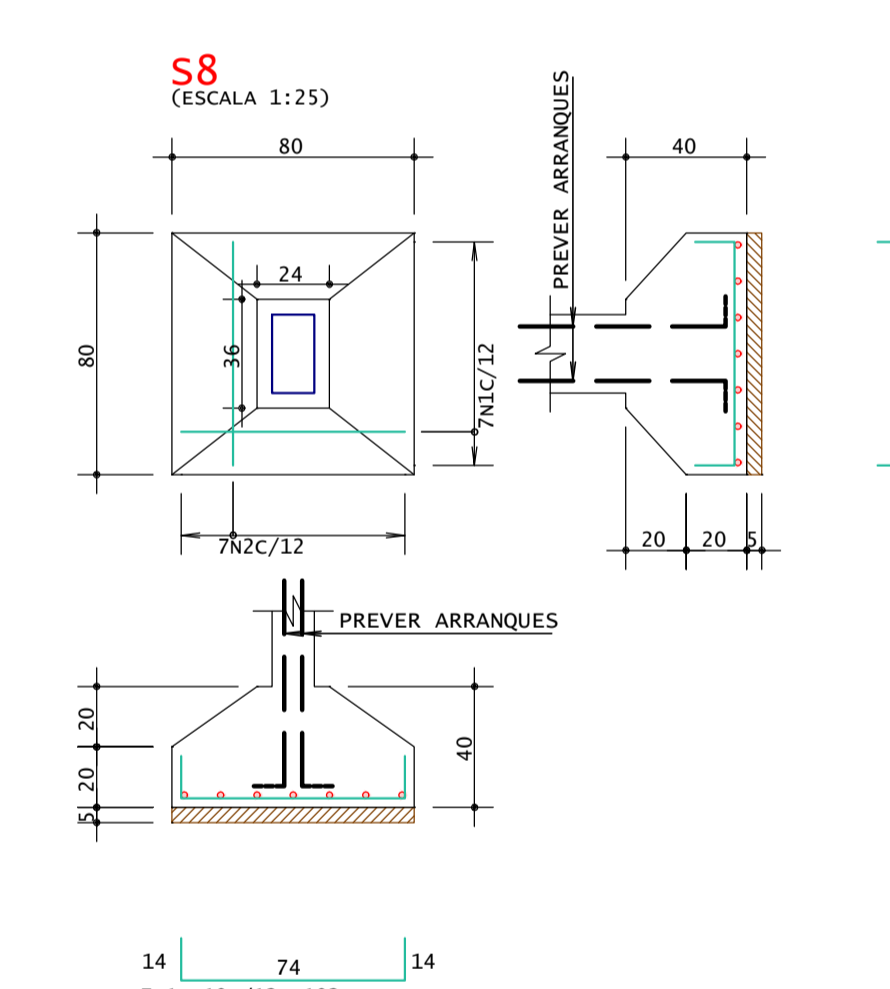
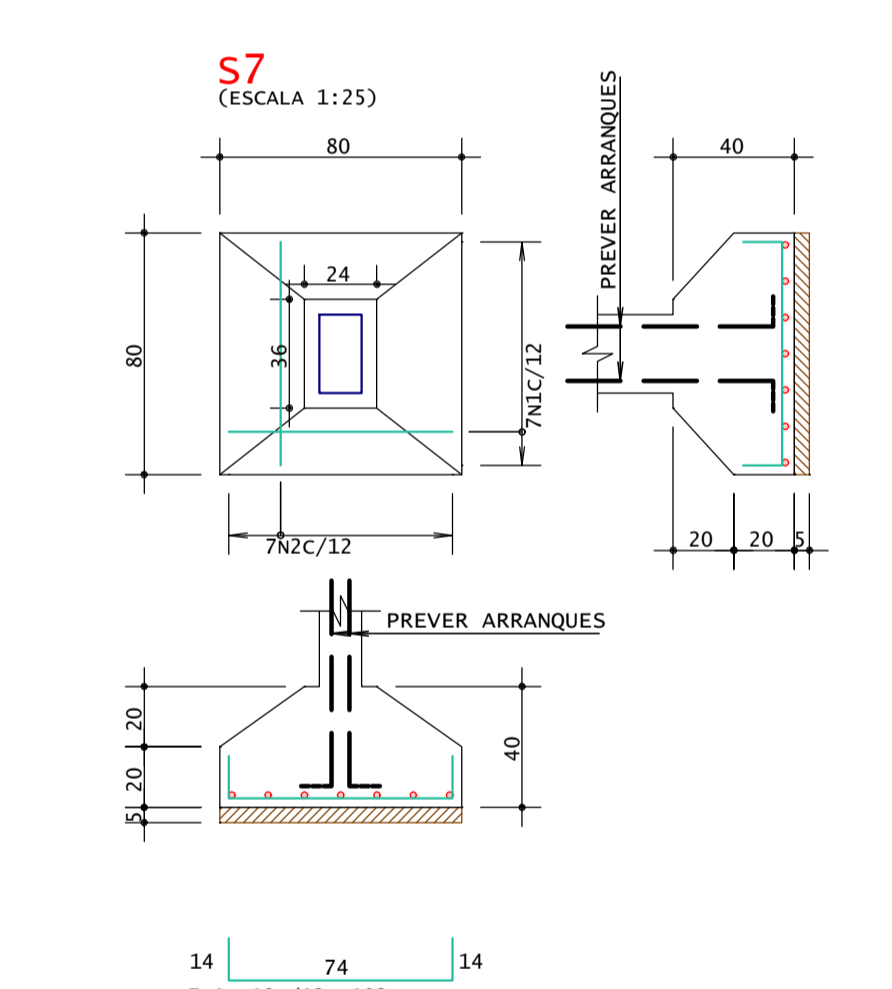
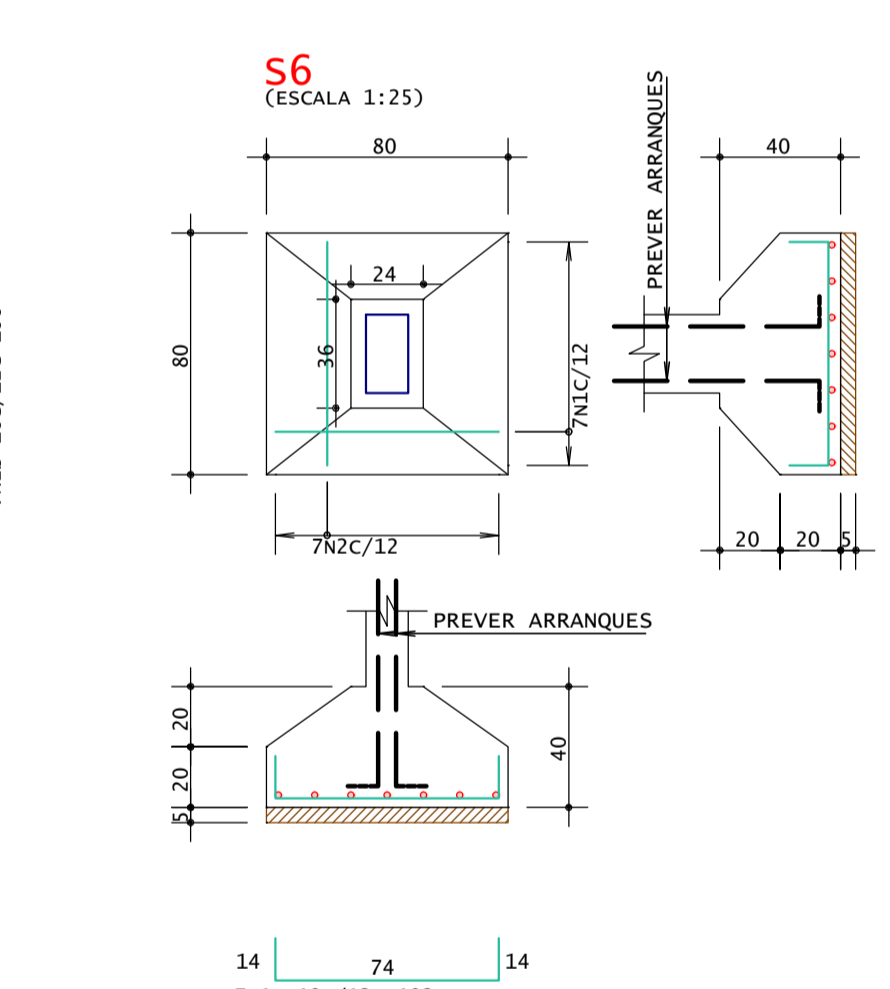
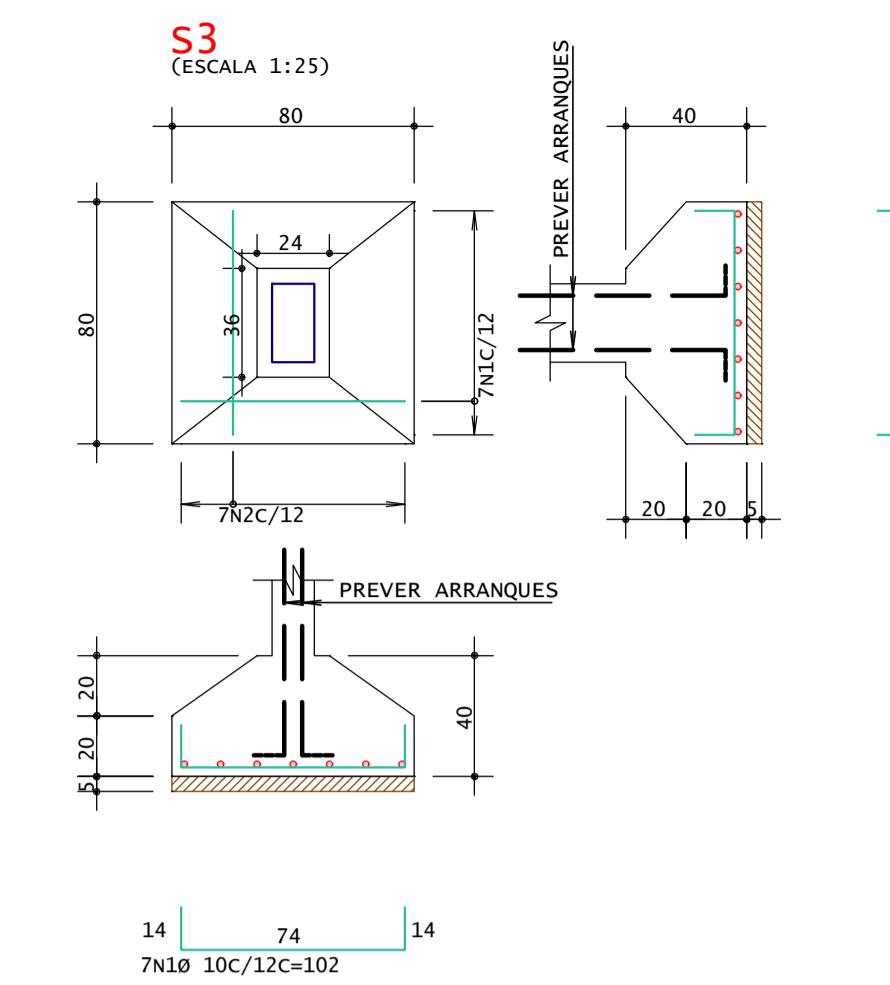
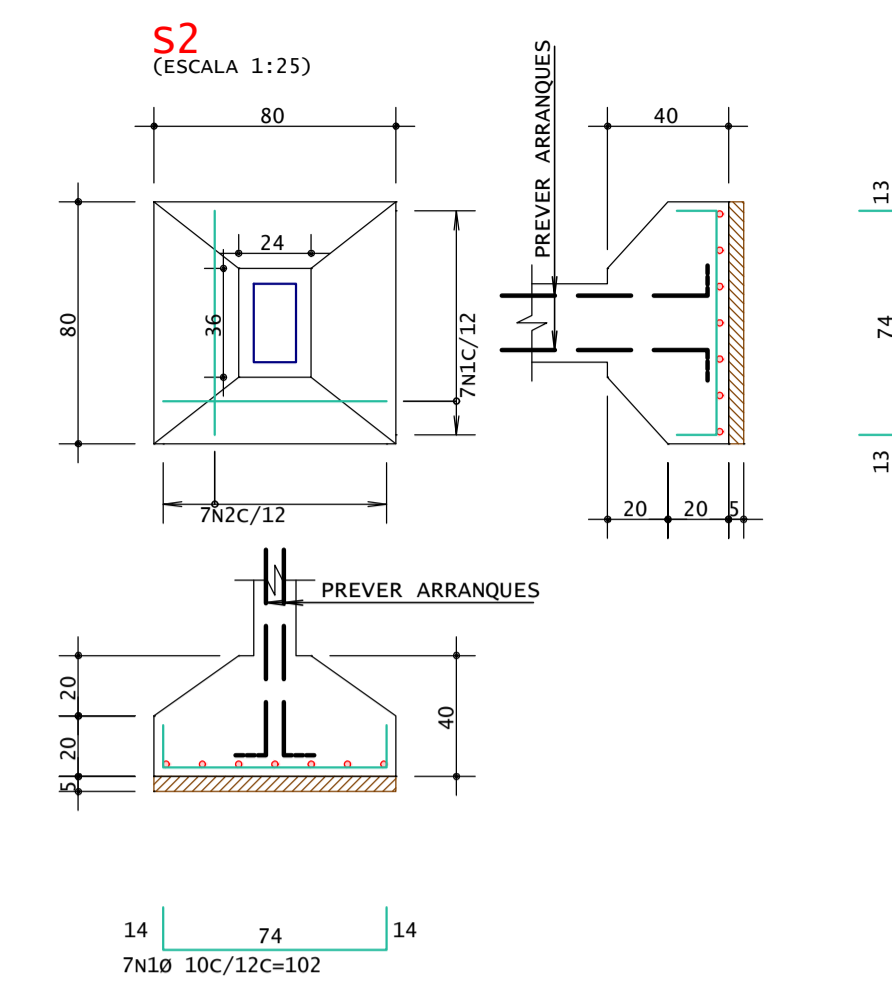
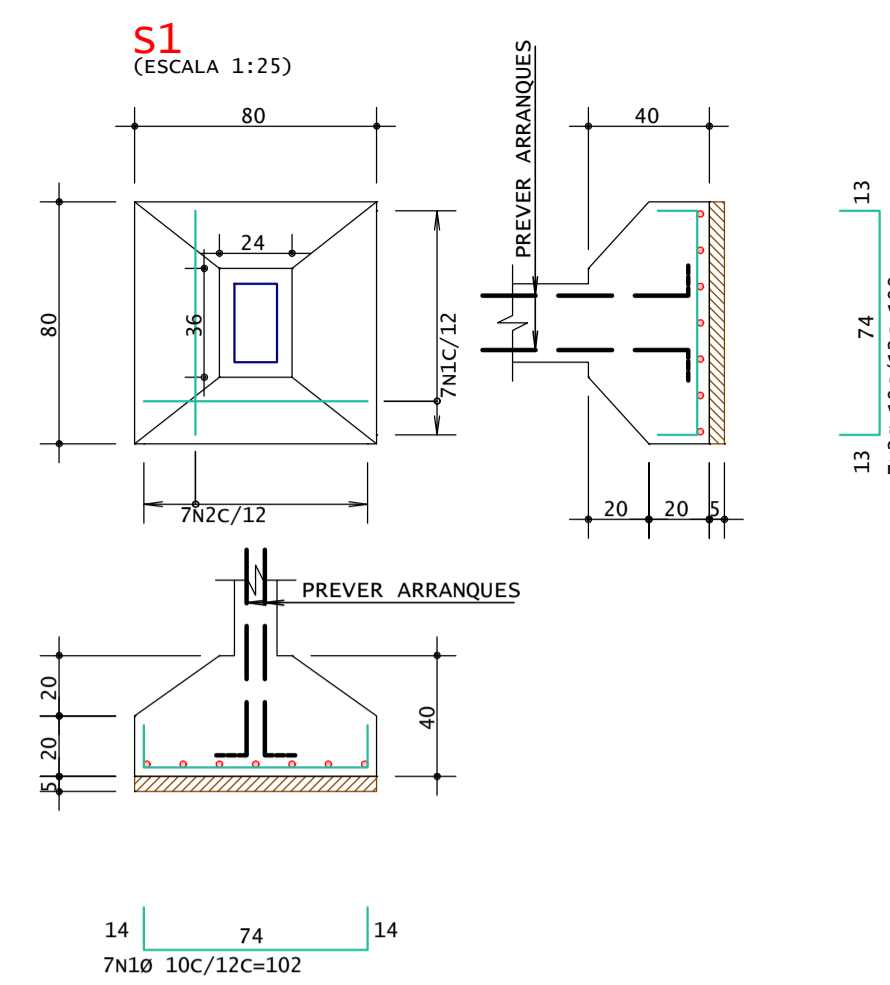
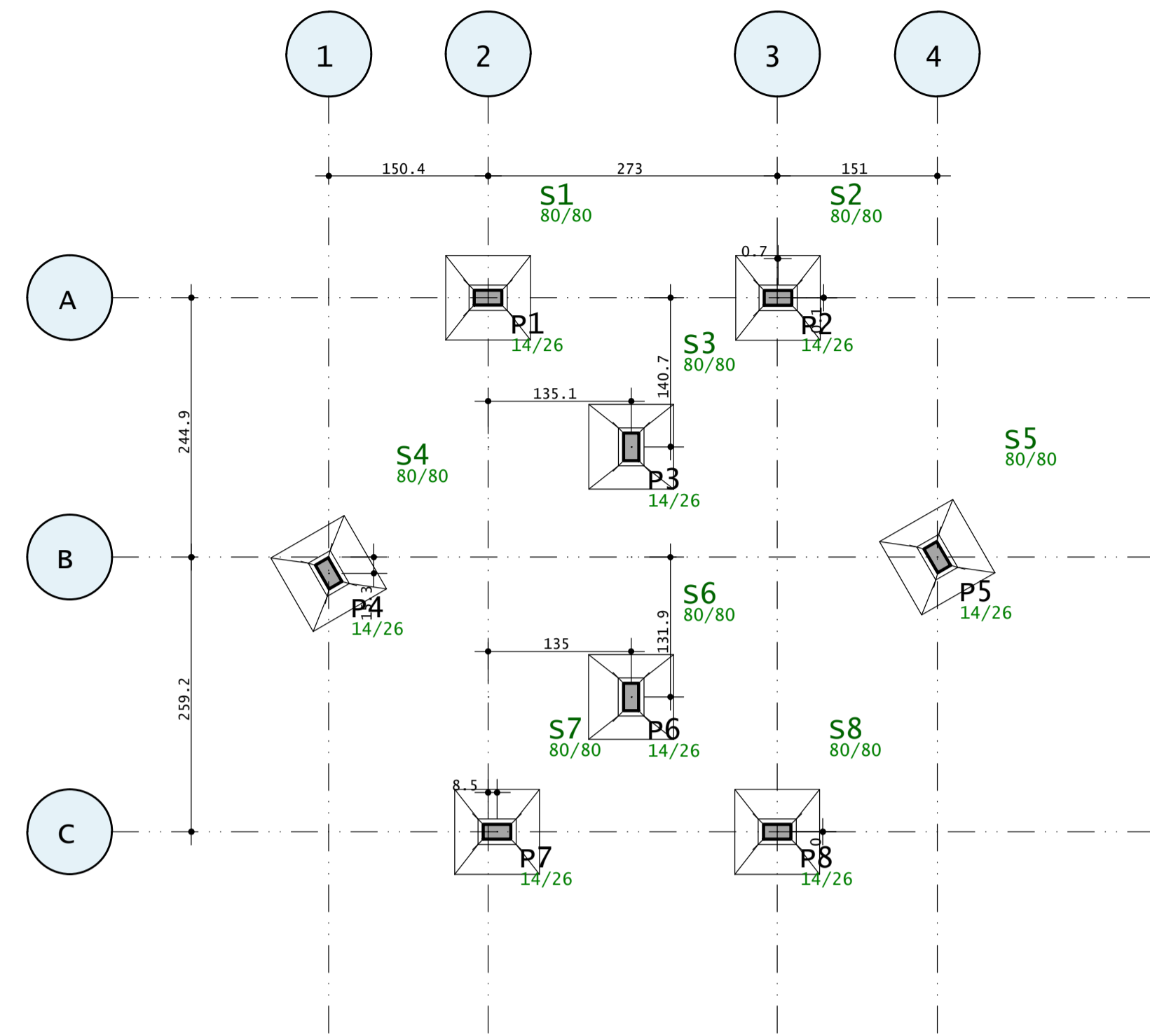


Planta Fundacao

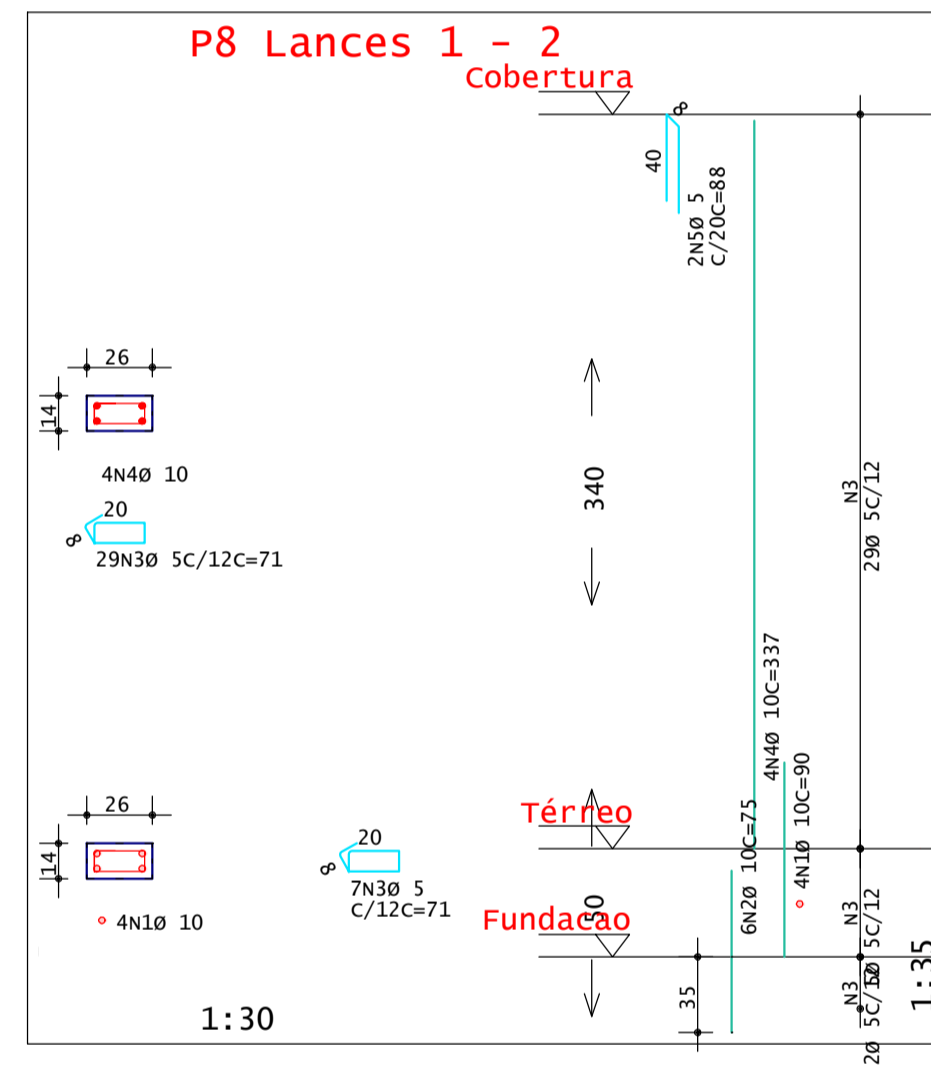
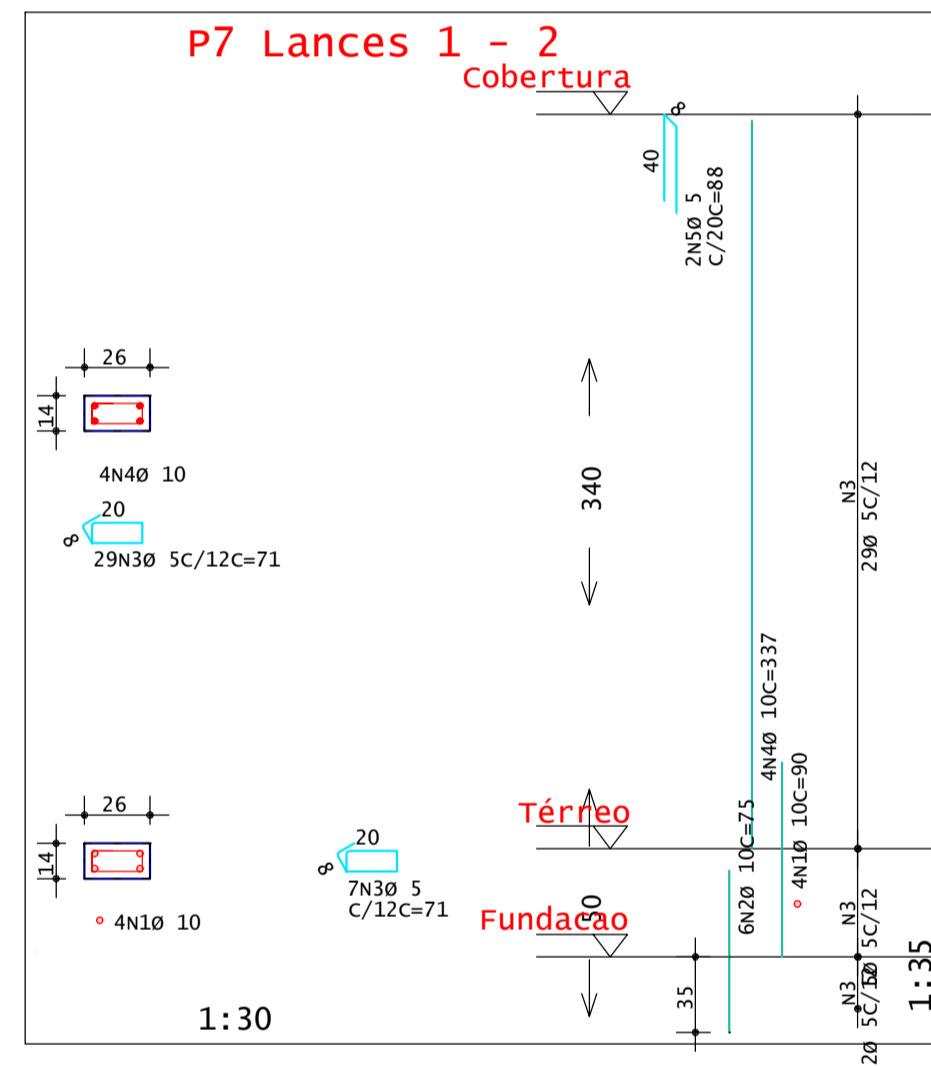
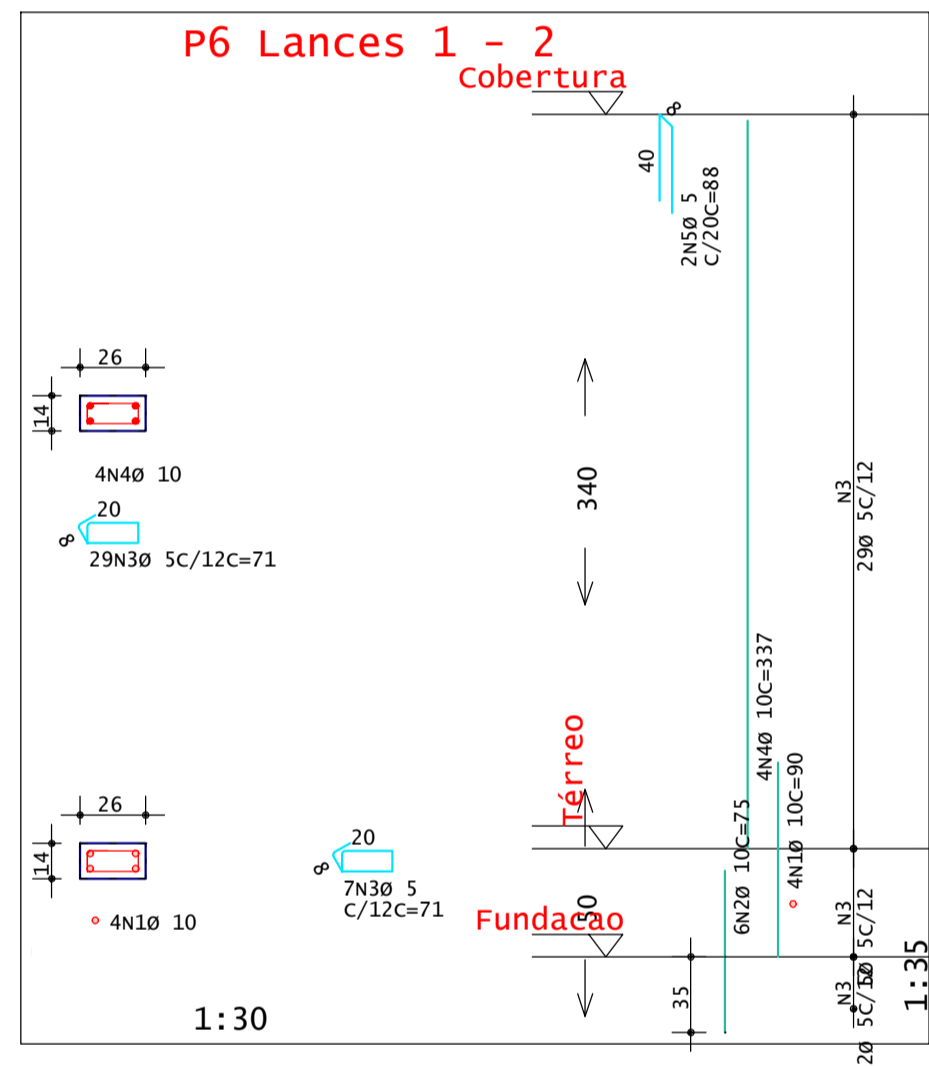
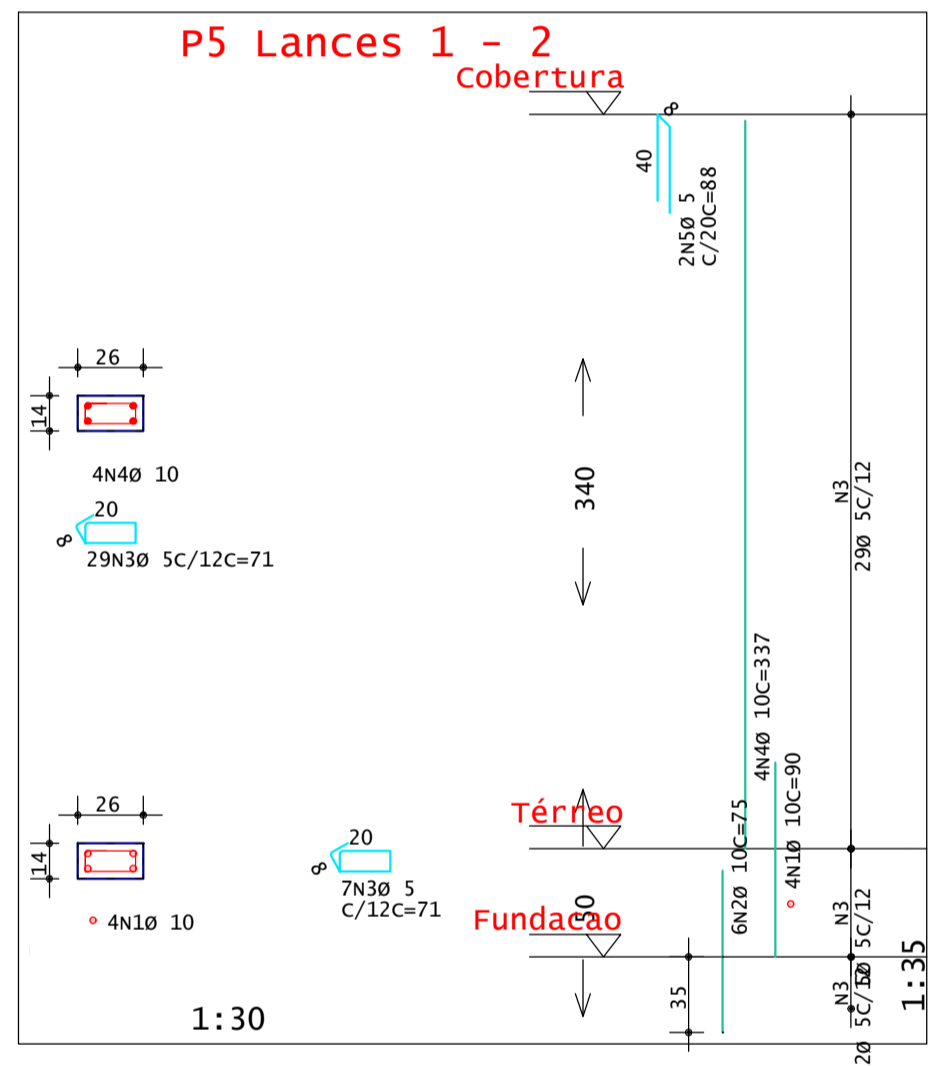
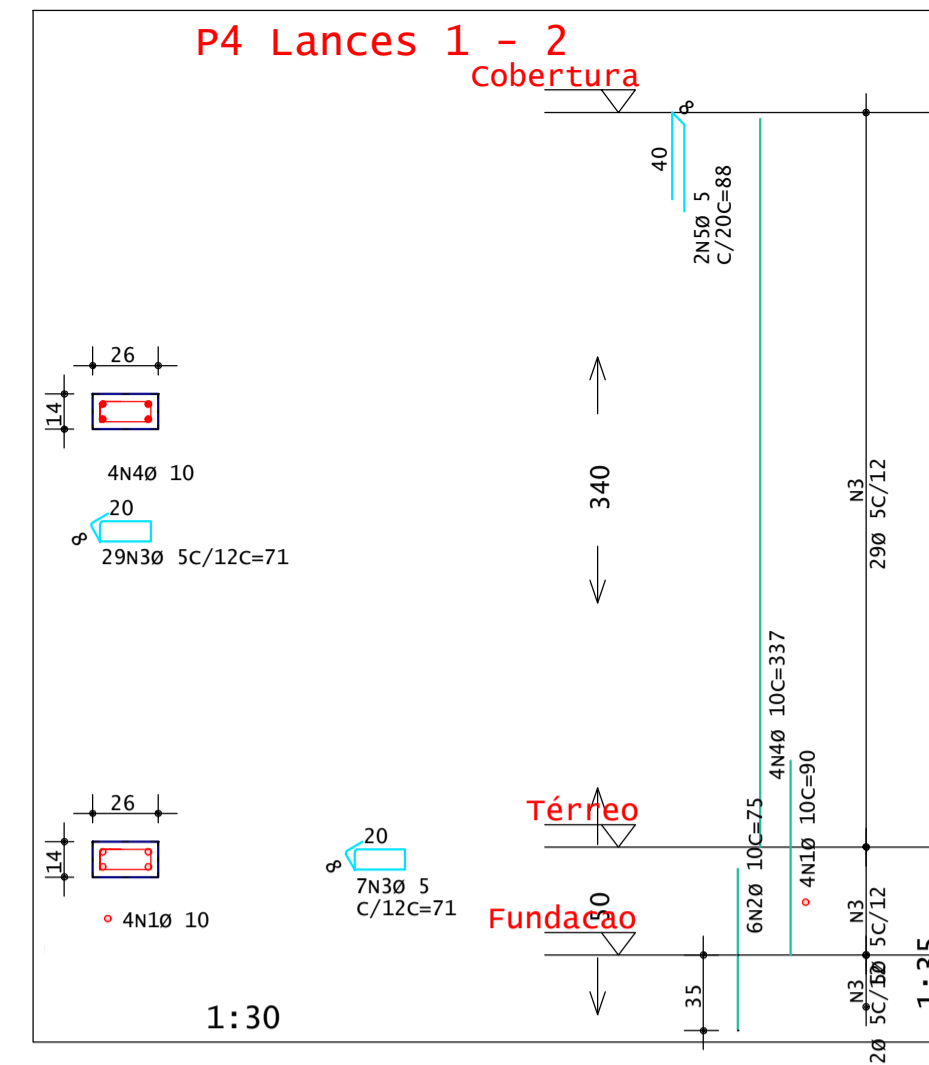
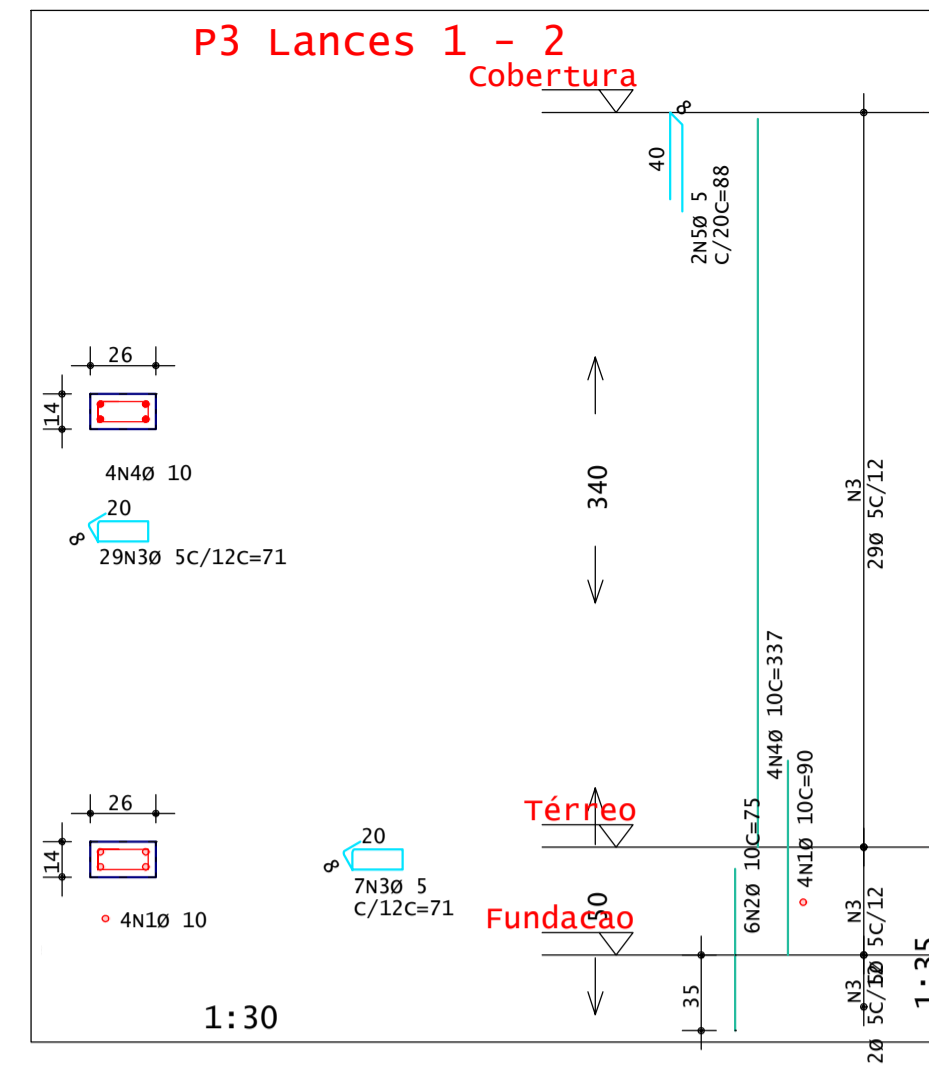
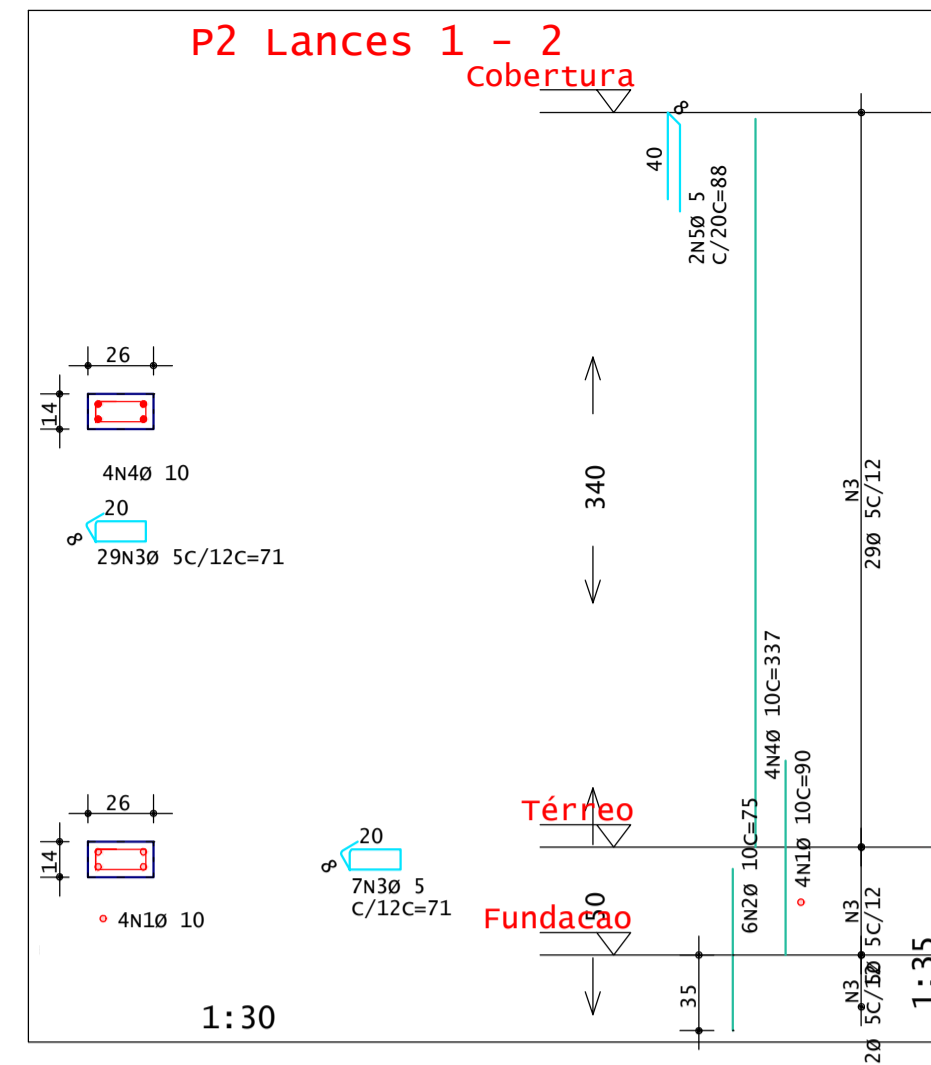
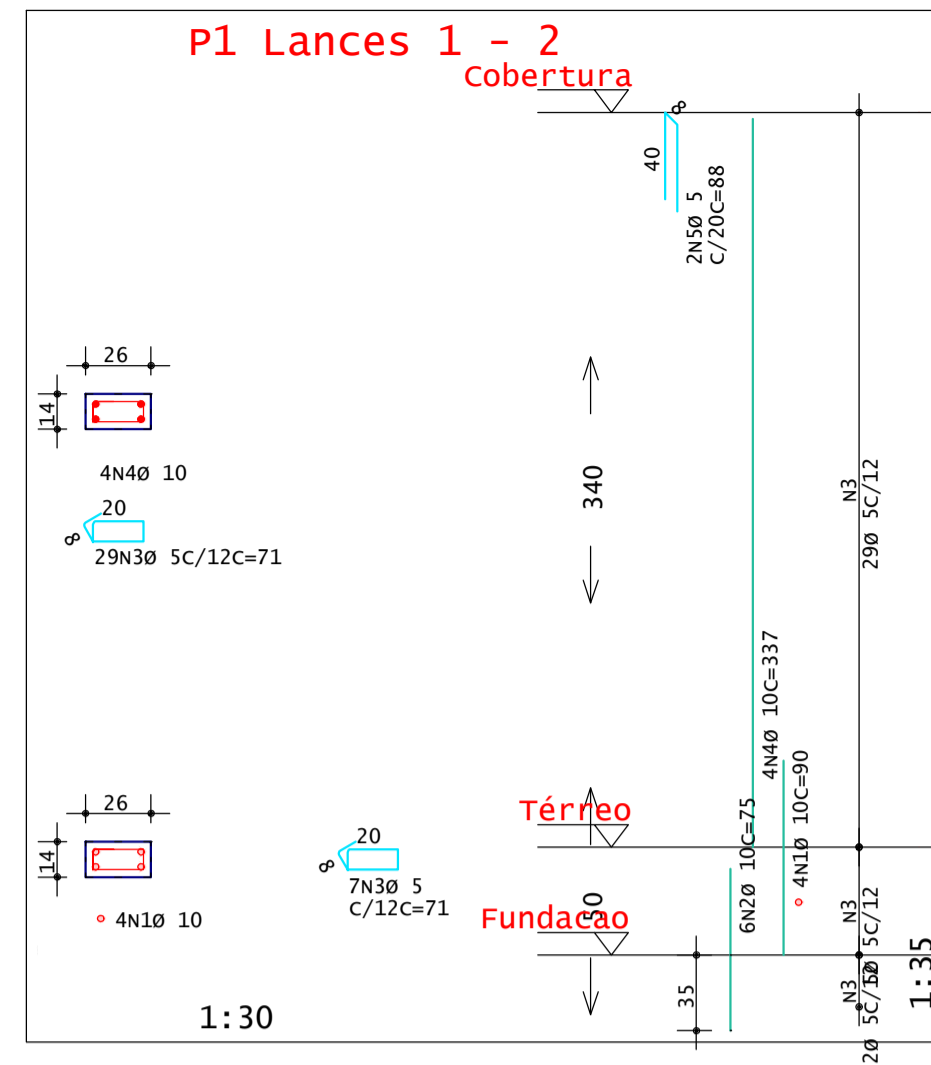
Escala 1:50



AÇO	POS	BIT	QUANT	COMPRIMENTO	
				UNIT	TOTAL
		mm		cm	cm
S1	50A	1	10	7	714
	50A	2	10	7	700
S2	50A	1	10	7	714
	50A	2	10	7	700
S3	50A	1	10	7	714
	50A	2	10	7	700
S4	50A	1	10	7	714
	50A	2	10	7	700
S5	50A	1	10	7	714
	50A	2	10	7	700
S6	50A	1	10	7	714
	50A	2	10	7	700
S7	50A	1	10	7	714
	50A	2	10	7	700
S8	50A	1	10	7	714
	50A	2	10	7	700

RESUMO DE AÇO			
AÇO	BIT	COMPR	PESO
		mm	kgf
50A	10	113	70
Peso Total			50A = 70 kgf

CONCRETO		OBSERVAÇÃO	
fck = 25 MPA		0001	
ECS = Ver na Planta		DES. N.º	
CLIENTE		PREFEITURA MUNICIPAL DE RIO MARIA	
OBRA		QUIOSQUE	
TÍTULO		Planta de Forma - Nivel da Fundação Detalhamento das Sapatas	
DATA		REV. N.º	
27/02/2026		00	
ESCALA	DESENHO	COORD.	ENG.º
Indicada	PNB-FUN-FUN-001-R00		



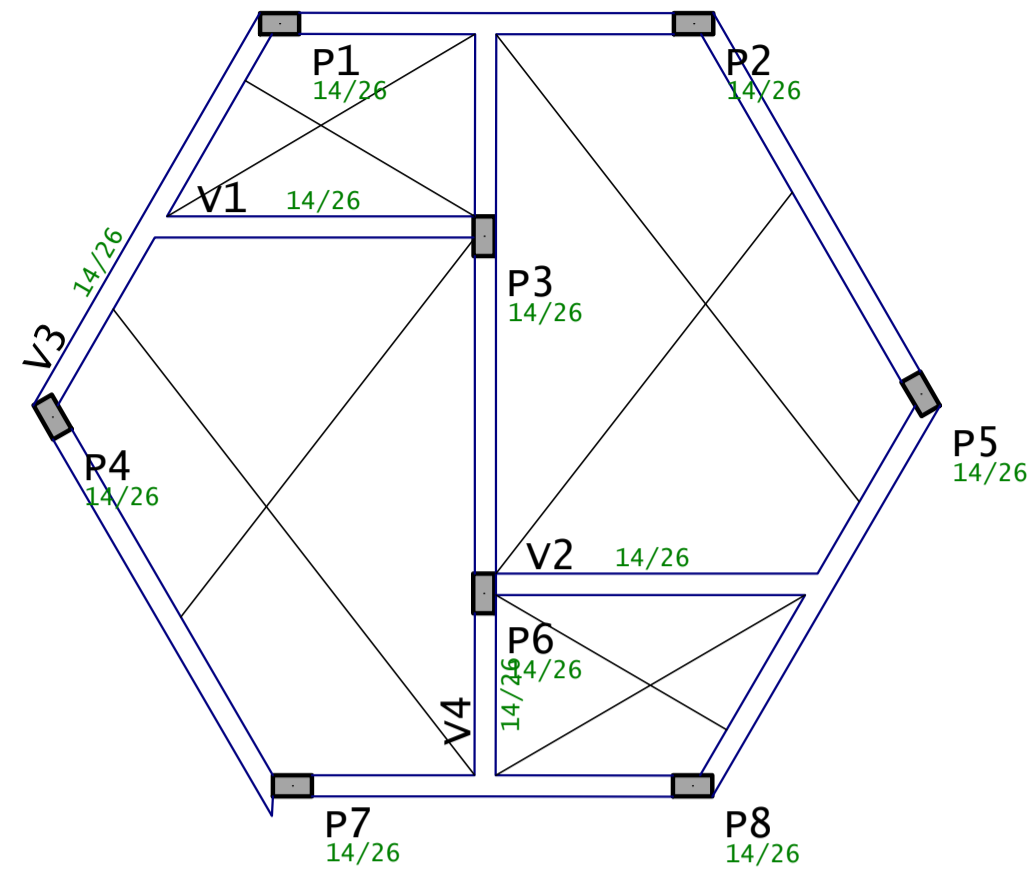
AÇO	POS	BIT	QUANT	COMPRIMENTO	
				UNIT	TOTAL
cm					
P1 Lances 1 - 2					
50A	1	10	4	90	360
50A	2	10	6	75	450
60A	3	5	36	71	2556
50A	4	10	4	337	1348
60A	5	5	2	88	176
P2 Lances 1 - 2					
50A	1	10	4	90	360
50A	2	10	6	75	450
60A	3	5	36	71	2556
50A	4	10	4	337	1348
60A	5	5	2	88	176
P3 Lances 1 - 2					
50A	1	10	4	90	360
50A	2	10	6	75	450
60A	3	5	36	71	2556
50A	4	10	4	337	1348
60A	5	5	2	88	176
P4 Lances 1 - 2					
50A	1	10	4	90	360
50A	2	10	6	75	450
60A	3	5	36	71	2556
50A	4	10	4	337	1348
60A	5	5	2	88	176
P5 Lances 1 - 2					
50A	1	10	4	90	360
50A	2	10	6	75	450
60A	3	5	36	71	2556
50A	4	10	4	337	1348
60A	5	5	2	88	176
P6 Lances 1 - 2					
50A	1	10	4	90	360
50A	2	10	6	75	450
60A	3	5	36	71	2556
50A	4	10	4	337	1348
60A	5	5	2	88	176
P7 Lances 1 - 2					
50A	1	10	4	90	360
50A	2	10	6	75	450
60A	3	5	36	71	2556
50A	4	10	4	337	1348
60A	5	5	2	88	176
P8 Lances 1 - 2					
50A	1	10	4	90	360
50A	2	10	6	75	450
60A	3	5	36	71	2556
50A	4	10	4	337	1348
60A	5	5	2	88	176

RESUMO DE AÇO			
AÇO	BIT	COMPR	PESO
			=
			kgf
60A	5	219	34
50A	10	173	107
Peso Total	60A =		34 kgf
Peso Total	50A =		107 kgf

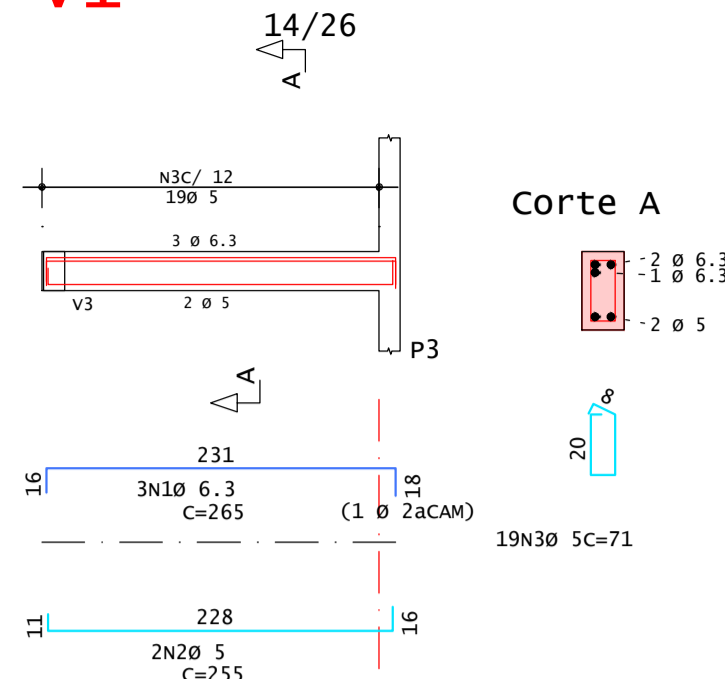
CONCRETO		OBRA N.º
fck = 25 MPA		0001
ECS = Ver na Planta		DES. N.º
CLIENTE		PREFEITURA MUNICIPAL DE RIO MARIA
OBRA		QUIOSQUE
TÍTULO		002
		REV. N.º
		00
P1 Lances 1 - 2 / P2 Lances 1 - 2 / P3 Lances 1 - 2 / P4 Lances 1 - 2 / P5 Lances 1 - 2 / P6 Lances 1 - 2 / P7 Lances 1 - 2 / P8 Lances 1 - 2		COORD.
DATA: 27/02/2025		ENG.º

Planta Térreo

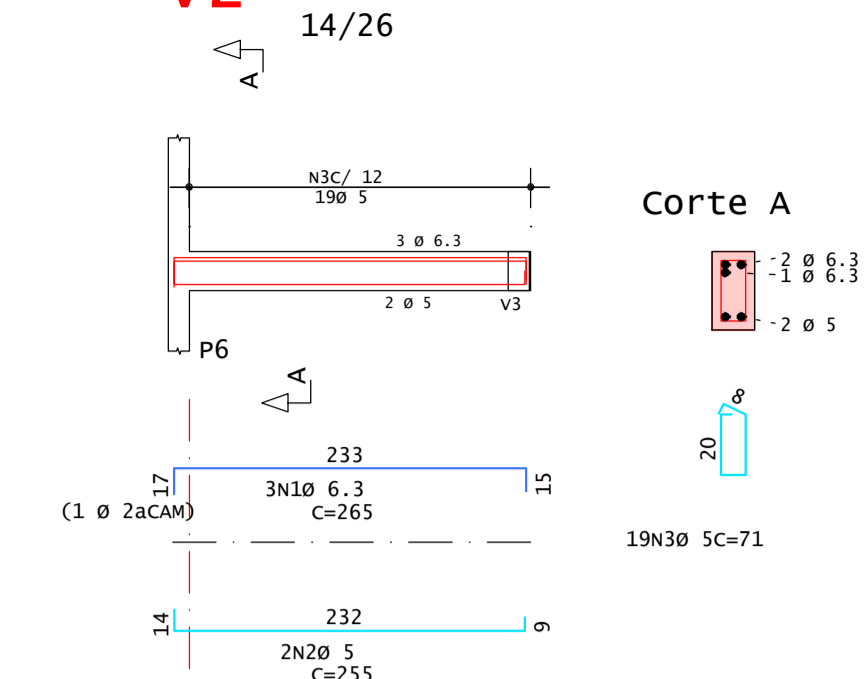
Escala 1:50



V1



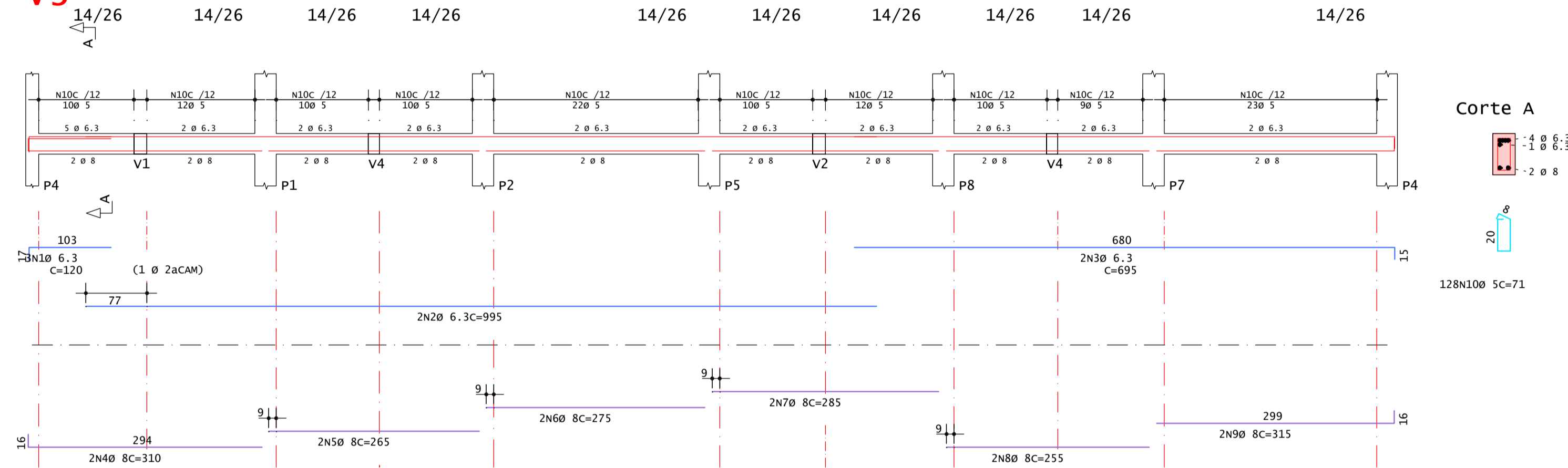
V2



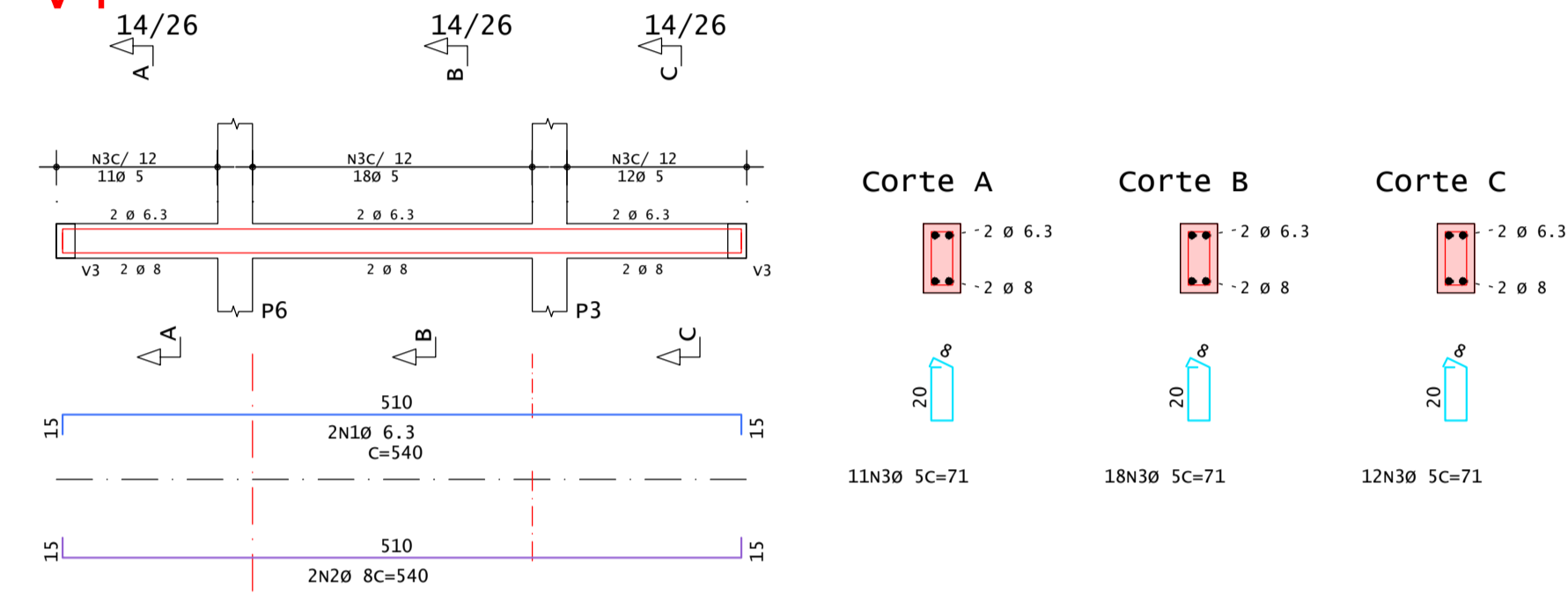
AÇO	POS	BIT	QUANT	COMPRIMENTO	
				UNIT	TOTAL
		mm		cm	cm
V1					
50A	1	6.3	3	265	795
60A	2	5	2	255	510
60A	3	5	19	71	1349
V2					
50A	1	6.3	3	265	795
60A	2	5	2	255	510
60A	3	5	19	71	1349
V3					
50A	1	6.3	3	120	360
50A	2	6.3	2	995	1990
50A	3	6.3	2	695	1390
50A	4	8	2	310	620
50A	5	8	2	265	530
50A	6	8	2	275	550
50A	7	8	2	285	570
50A	8	8	2	255	510
50A	9	8	2	315	630
60A	10	5	128	71	9088
V4					
50A	1	6.3	2	540	1080
50A	2	8	2	540	1080
60A	3	5	41	71	2911

RESUMO DE AÇO			
AÇO	BIT	COMPR	PESO
		mm	m
			kgf
60A	5	157	24
50A	6.3	64	16
50A	8	45	18
Peso Total		60A =	24 kgf
Peso Total		50A =	33 kgf

V3



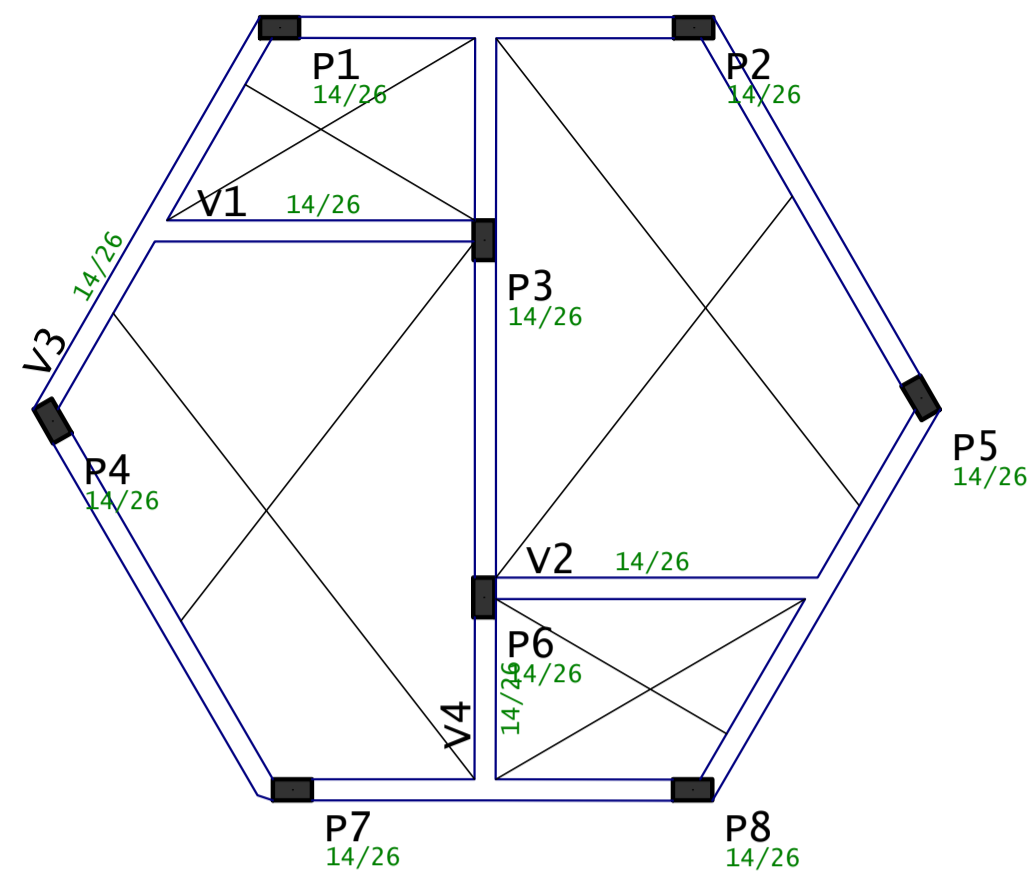
V4



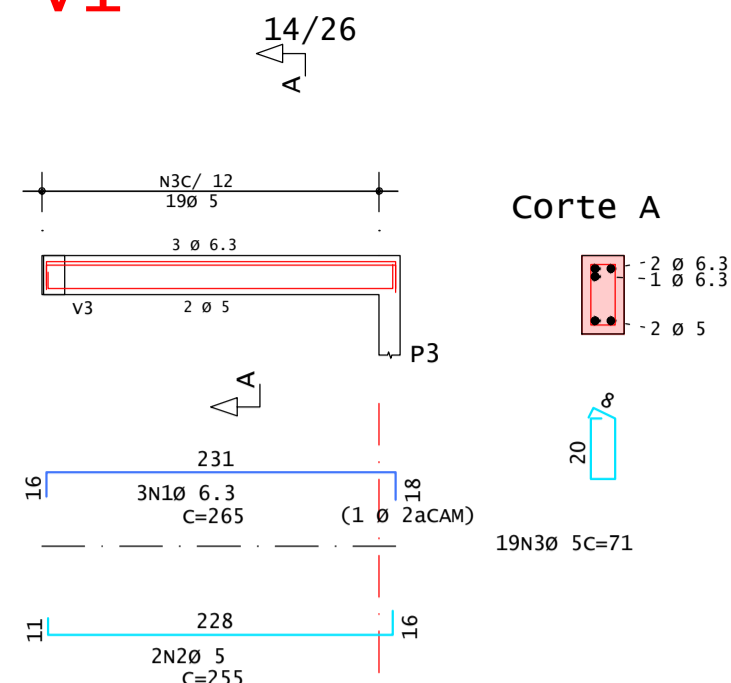
CONCRETO		fck = 25 MPA		ECS = 24150 MPA		OBRA N.º		0001			
CLIENTE		PREFEITURA MUNICIPAL DE RIO MARIA						DES. N.º		003	
OBRA		QUIOSQUE						REV. N.º		00	
TÍTULO		Planta de Forma - Nivel do Terreno Detalhamento das Vigas						DATA		27/02/2026	
ESCALA		1:50		DESENHO		PMB-FUN-FUN-003-R00		COORD.		ENG.º	
Planta Térreo / V1 / V2 / V3 / V4											

Planta Cobertura

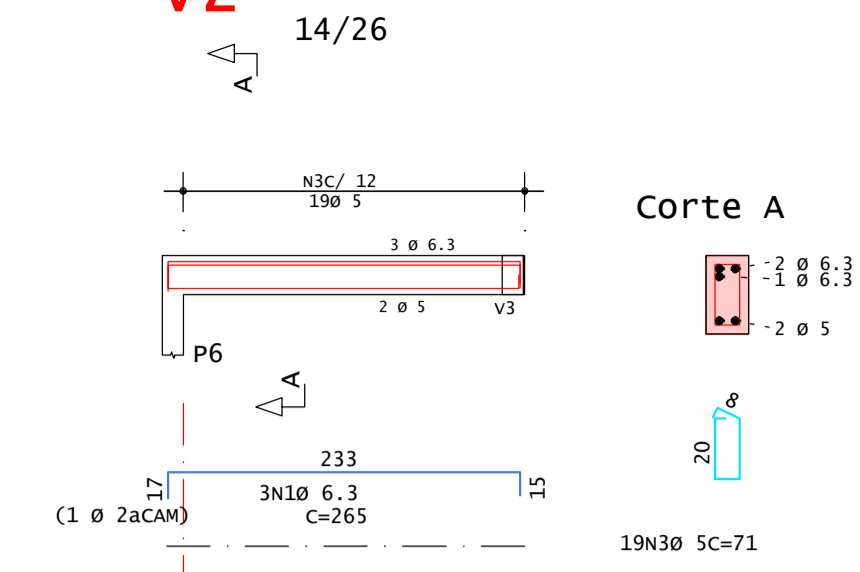
Escala 1:50



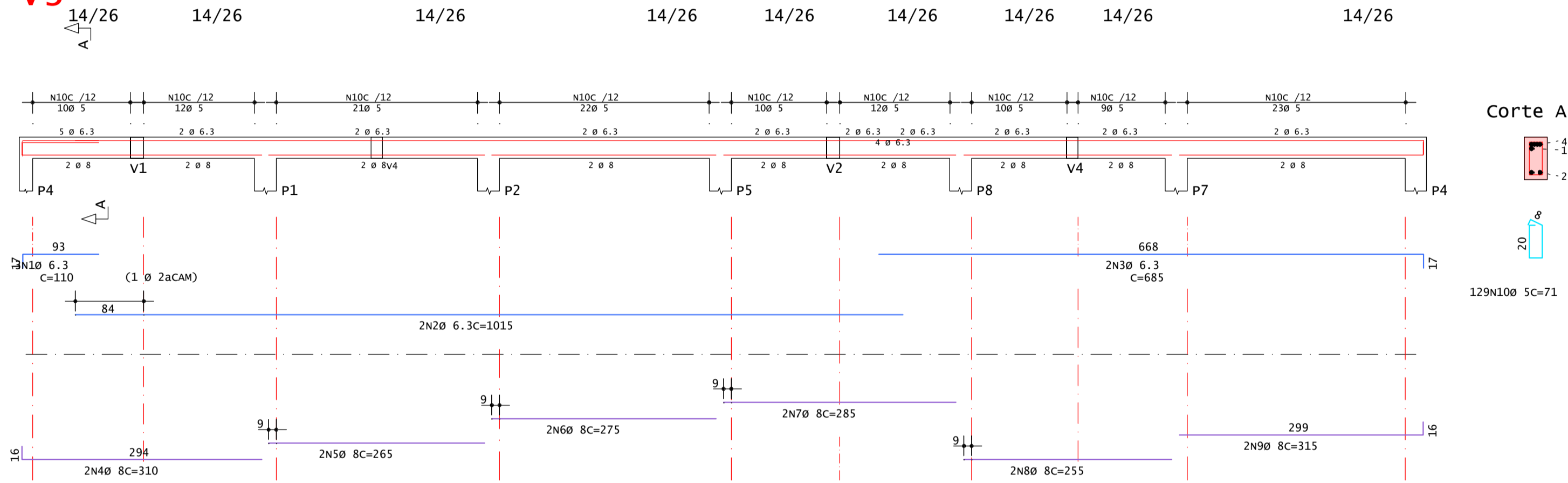
V1



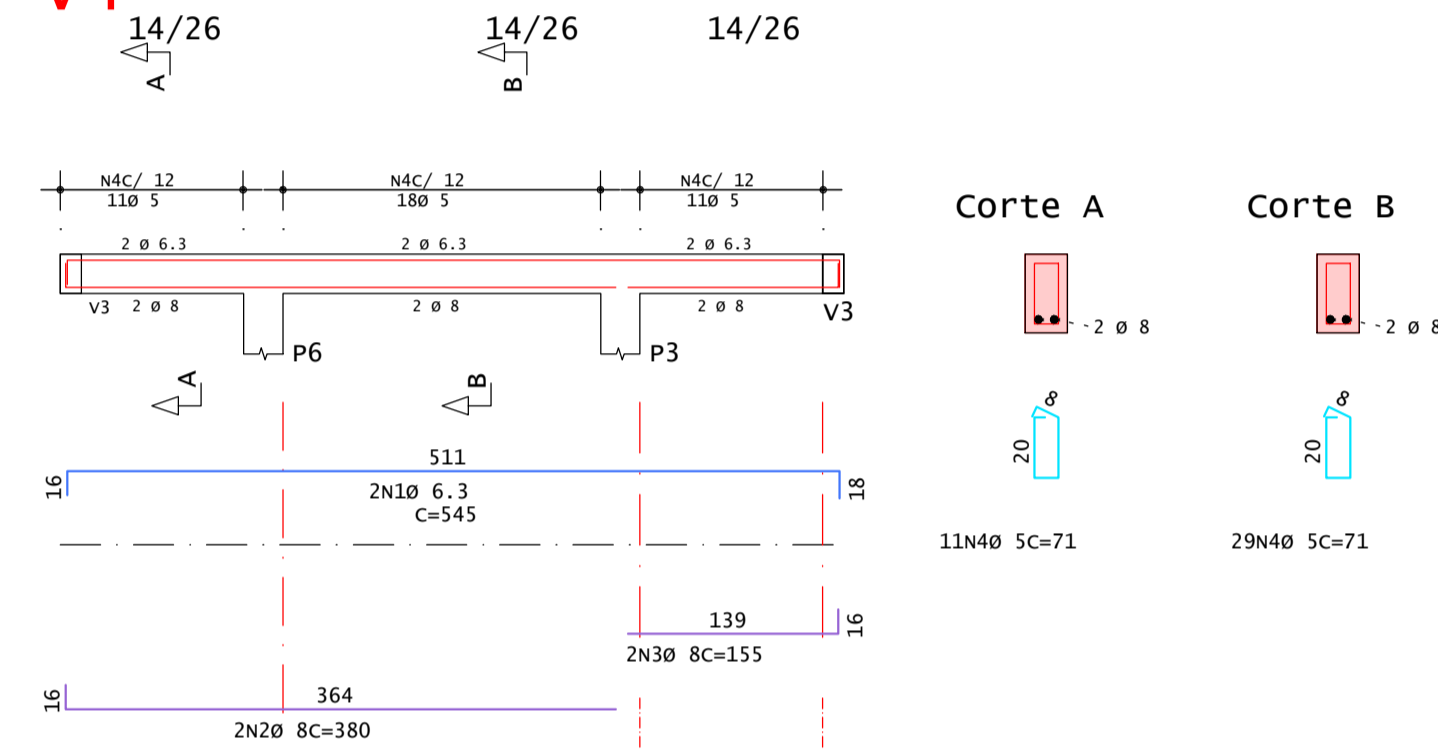
V2



V3



V4



AÇO	POS	BIT	QUANT	COMPRIMENTO	
				UNIT	TOTAL
				cm	cm
V1					
50A	1	6.3	3	265	795
60A	2	5	2	255	510
60A	3	5	19	71	1349
V2					
50A	1	6.3	3	265	795
60A	2	5	2	255	510
60A	3	5	19	71	1349
V3					
50A	1	6.3	3	110	330
50A	2	6.3	2	1015	2030
50A	3	6.3	2	685	1370
50A	4	8	2	310	620
50A	5	8	2	265	530
50A	6	8	2	275	550
50A	7	8	2	285	570
50A	8	8	2	255	510
50A	9	8	2	315	630
60A	10	5	129	71	9159
V4					
50A	1	6.3	2	545	1090
50A	2	8	2	380	760
50A	3	8	2	155	310
60A	4	5	40	71	2840

RESUMO DE AÇO			
AÇO	BIT	COMPR	PESO
			kgf
60A	5	157	24
50A	6.3	64	16
50A	8	45	18
Peso Total 60A =			24 kgf
Peso Total 50A =			33 kgf

CONCRETO		OBRA N.º	
fck = 25 MPA		0001	
ECS = 24150 MPA		DES. N.º	
CLIENTE		PREFEITURA MUNICIPAL DE RIO MARIA	
OBRA		QUIOSQUE	
TÍTULO		Planta de Forma - Nivel do Cobertura Detalhamento das Vigas	
Planta Cobertura / v1 / v2 / v3 / v4		REV. N.º	
		00	
DATA	ESCALA	DESENHO	COORD.
27/02/2026	1:50	PMR-FUN-FUN-004-R00	ENG.º