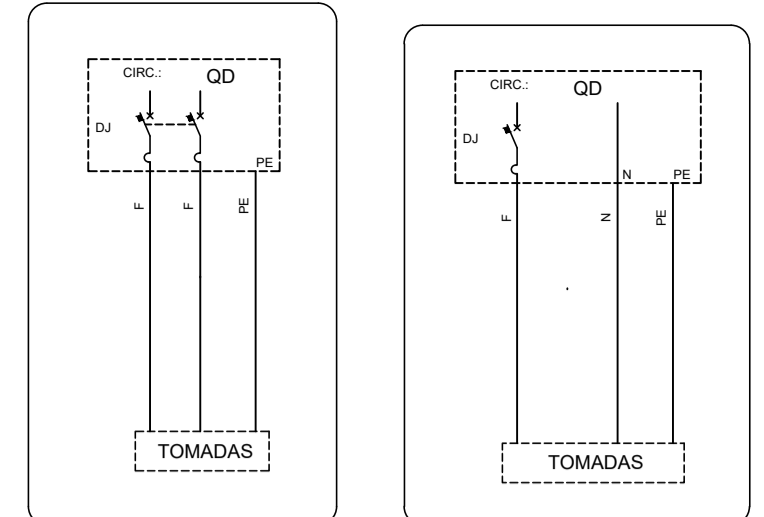
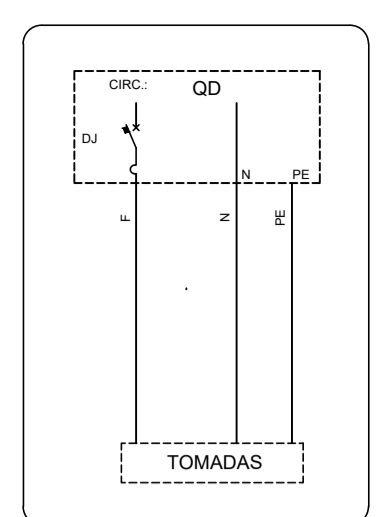


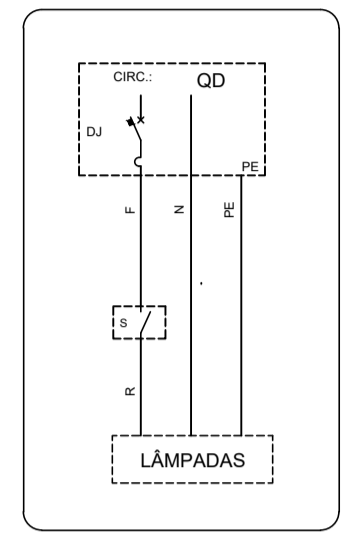
PLANTA BAIXA TÉRREO-ELÉTRICO
Esc: 1/100



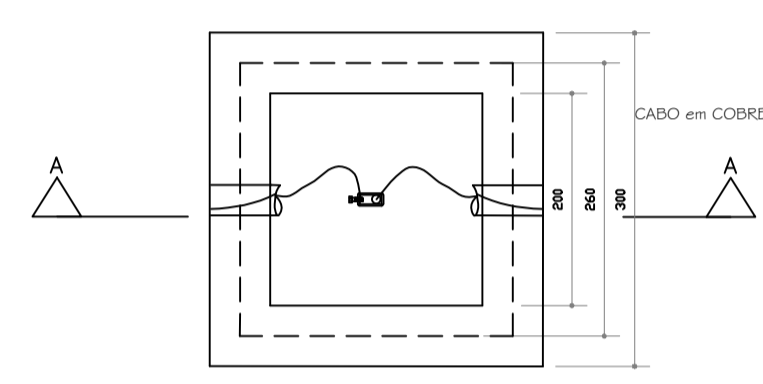
- TOMADA BIPOLAR ATERRADA (2P+T)



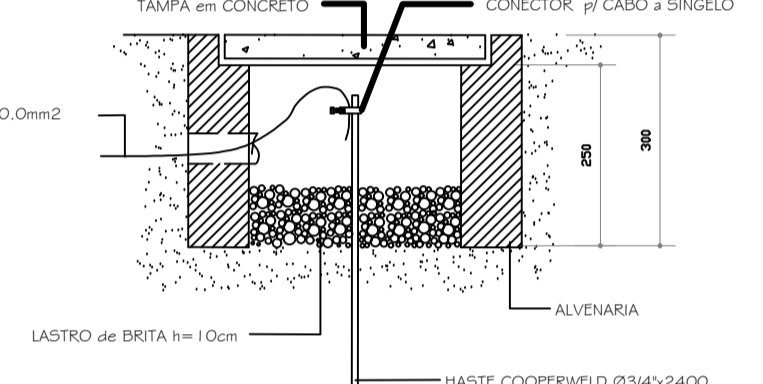
- TOMADA SIMPLES ATERRADA (2P+T)



- INTERRUPTOR SIMPLES

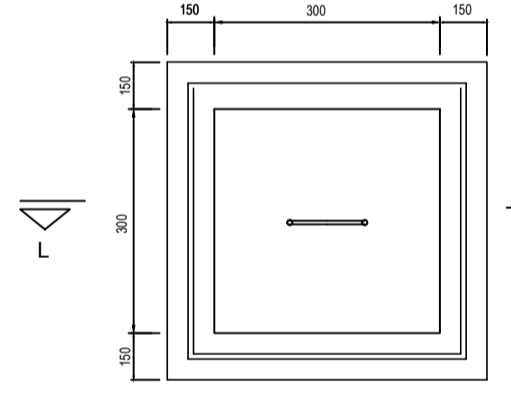


PLANTA

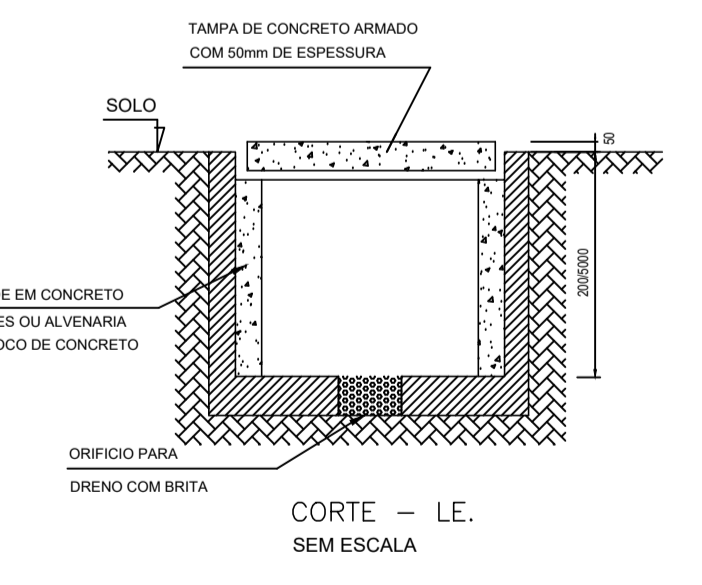


CORTE A

DETALHE DO ATERRAMENTO
SEM ESCALA



DETALHE CAIXA DE PASSAGEM RAMAL ENTRADA SUBTERRANEO
SEM ESCALA



CORTE - LE.
SEM ESCALA

Lista de Materiais	
Accessórios p/ eletrodutos	
Arnela zamak	1 pç
Bucha zamak	4 pç
Bujão de aço galvanizado	1 pç
Caixa PVC	46 pç
Caixa PVC octogonal	24 pç
Curva 180° PVC rosca	2 pç
Curva 45° PVC rosca	4 pç
Curva 90° PVC longa rosca	1 pç
Luva PVC rosca	5 pç
Luva aço galvan. pesado	2 pç
Placa redonda cega	3 pç
8 mm	8 pç
Accessórios uso geral	
Fita isolante autoadesiva	1 pç
20m	
Cabo Unipolar (cobre)	
Isol. HEPR - ench.EVA - 0,6/1kV (ref. Pireli Alumax)	270,60 m
1,5 mm²	
6,0 mm²	153,60 m
10 mm²	18,20 m
2,5 mm²	1000,60 m
Caixa de passagem - embutir	
Apo pintada (ref Brum)	8 pç
300x300x120 mm	
Ganeteira PVC	
Canaleta PVC lisa	3,00 m
60x60mm	
Dispositivo Elétrico - embutido	
Placa 2x4"	6 pç
Placa p/ 1 função	23 pç
Placa p/ 1 função retangular	17 pç
SI placa	
Interruptor 1 tecla simples	17 pç
Tomada hexagonal (NBR 14136) 2P+T 10A	4 pç
Tomada hexagonal (NBR 14136) 2P+T 20A	2 pç
Tomada universal redonda 2P+T 10A	23 pç
Dispositivo de Proteção	
Disjuntor Unipolar Termomagnético - norma DIN	15 pç
10 A	
1 pç	
Disjuntor bipolar termomagnético (220 V/127 V) - DIN	1 pç
50 A - 30 kA	
Disjuntor bipolar termomagnético - UL	1 pç
20 A	
Dispositivo de proteção contra surto	20 pç
175 V - 8 kA	
Interruptor bipolar DR (fase/fase - In 30mA) - DIN	5 pç
25 A	
Eletroduto PVC flexível	
Eletroduto liso	238,50 m
1"	
Eletroduto pesado	42,20 m
1 1/2"	
2"	51,90 m
Eletroduto PVC rosca	
Eletroduto, vara 3,0m	
1 1/2"	3,00 m
Luminária e acessórios	
Lâmpada led	
Refletora	
60 W - led	6 pç
Lâmpada led	
Compacta reator não integrado - flat	
36 W	18 pç
Material p/ entrada serviço	
Bragadeira aço galvan. p/ caixa medição	
R=102mm	2 pç
Caixa inspeção de aterramento	
250x250x400mm	1 pç
Flange ferro galvanizado	
roscado 1,14"	2 pç
Haste de aterramento aço/cobre	
D=15mm, comprimento 2,4m	6 pç
Isolador rolãna 600V	
Porcelana vitrada	5 pç
Parafuso aço galvanizado cabeça quadr.	
Rosca M16x2, comprim. 100mm	1 pç
Poste de tubo galvanizado	
D=102mm, L=8,0m	1 pç
Quadro de medição - EQUATORIAL	
Unidade consumidora individual - sobrepõe	
Caixa polifásica e disjuntor "CM-2" de 10, 15 a 47 kW pç	
Quadro distrib. chapa pintada - embutir	
Barr. bif. no Fuso+disj. geral - UL (Ref. Cemarr)	
Cap. 12 disj. unip. - In barr. 100A	5 pç

Legenda	
	Caixa de medição sobrepõe a 1,50m do piso
	Caixa de passagem de embutir no piso
	Entrada de serviço aérea - Saída aérea
	Interruptor simples 1 tecla - 1,10m do piso
	Luminária p/ led compacta flat - sobrepõe teto
	Luminária spot simples p/ lâmp. led. reflet. ouro - teto
	Quadro de distribuição - embutir a 1,50m do piso
	Tomada hexagonal (NBR 14136) - 2P+T 10 A a 1,10m do piso
	Tomada hexagonal (NBR 14136) - 2P+T 20 A a 2,20m do piso
	Tomada universal 2P+T a 0,30m do piso
	Tomada universal 2P+T a 1,10m do piso
	Haste de aterramento cobreada - 3/4" x 2,40m
	Poste iluminação externa com luminária de led 100w

Legenda das indicações	
	300x300x120
	Apo pintada - piso (ref Brum) - 300x300x120 mm
	CF
	Compacta flat led - sobrepõe - 36 W
	ouro
	Refletora em spot simples - parede - 60 W - led
	ARC9000
	Tomada - uso específico - Condicionador de ar 9000BTU's
	2PT
	Tomada redonda - 2P+T 10A - baixa

NOTAS:

- 01 - CONDUTORES E ELETRODUTOS NÃO DIMENSIONADOS SERÃO DE #2,5 mm E 85/4", EXCETO PARA FIOS RETORNO DE ILUMINAÇÃO QUE SERÃO DE #1,5 mm
- 02 - CONDUTORES TERRA NÃO DIMENSIONADOS SERÃO DE #2,5 E ISOLAÇÃO NA COR VERDE
- 03 - TODA A TUBULAÇÃO UTILIZADA NESTE PROJETO SERÁ EM PVC
- 04 - PONTOS DE LUZ SEM INDICAÇÃO DE POTÊNCIA SERÃO DE 100 W
- 05 - TODOS OS CIRCUITOS DE TOMADA DE USO GERAL NÃO DIMENSIONADOS SÃO DE #2,5 mm, E ATERRADAS, EXCETO CIRCUITO DE USO GERAL DA COZINHA QUE SERÁ #4 mm.
- 06 - NOS SHAFTS/ESPAÇOS DE CONSTRUÇÃO DAS PRIMARIAS ELÉTRICAS DEVERÃO SER CRIADAS BARRERAS CORTA-FOGO EM TODOS OS ANDARES, COM AS PASSAGENS DE CABOS DE ELETRODUTOS OBTURADOS EM TODAS AS EXTREMIDADES, PARA EVITAR A SAÍDA DE GASES NOVOXOS/TOXICOS
- 07 - TODAS AS CAIXAS SERÃO 4"x2", EXCETO ONDE INDICADO
- 08 - O FOGÃO DEVERÁ POSSUIR CORDÃO DE ALIMENTAÇÃO ESPECIAL, CONFORME ORIENTAÇÃO DO FABRICANTE
- 09 - ONDE HOUVER INSTALAÇÃO APARENTE PARA O SISTEMA DE ALARME DE INCÊNDIO, DEVERÁ SER UTILIZADO ELETRODUTO ANTICHAMAS
- 10 - PARA ÁREAS MOLHIEIS SERÃO UTILIZADAS TOMADAS DE 20 A, DEMAIS TOMADAS SERÃO DE 10 A.

REVISÕES:

REV.	DESCRIÇÃO	DATA



OBRA: PARQUE AMBIENTAL MUNICIPAL DE RIO MARIA - PA
ENDEREÇO: RIO MARIA - PA

ÁREA DE TERRENO:	ÁREA CONSTRUÍDA:	TAXA DE OCUPAÇÃO:	TAXA DE PERMEAB.:
50.03.016 m²	90,06 m²	N.A%	N.A%

CONTEÚDO: PLANTA BAIXA TÉRREO ELÉTRICO, QUADRO DE CARGAS, DETALHES E LEGENDAS.

PROPRIETÁRIO: PREFEITURA DE RIO MARIA-PA
REVISÃO: ELE_REV-01A

DISCIPLINA: ELÉTRICO
DESENHO: PMRM
ESCALA: INDICADA
DATA: NOVEM./2025
PRANCHA: 1/3

ASSINATURA DO RESPONSÁVEL TÉCNICO
ASSINATURA DO PROPRIETÁRIO

Quadro de Cargas (QM1)

Circuito	Descrição	Esquema	Método de inst.	V (V)	Iluminação (W)	Tomadas (W)	Pot. total (VA)	Pot. total (W)	Fases	Pot. - R (W)	Pot. - S (W)	Pot. - T (W)	FCT	FCA	In' (A)	Seção (mm2)	Ic (A)	Disj (A)	dV parc (%)	dV total (%)	Status
QD1		3F+N+T	B1	220 / 127 V	1196		1032	R+S+T	900	132			1.00	0.60	10.3	2.5	28.0	10.0	2.30	2.30	Ok
QD2		3F+N+T	B1	220 / 127 V	1196		1032	R+S+T	900	132			1.00	0.60	10.3	2.5	28.0	10.0	2.20	2.20	Ok
QD3		3F+N+T	B1	220 / 127 V	4094		3280	R+S+T	850	850	1580		1.00	0.60	19.4	2.5	28.0	20.0	2.23	2.23	Ok
QD4		3F+N+T	B1	220 / 127 V	1196		1032	R+S+T	900	132			1.00	0.60	10.3	2.5	28.0	10.0	1.15	1.15	Ok
QD5		3F+N+T	B1	220 / 127 V	1196		1032	R+S+T	900	132			1.00	0.60	10.3	2.5	28.0	10.0	1.44	1.44	Ok
TOTAL					8879		7408	R+S+T	4450	1378	1580										

Quadro de Cargas (QD1)

Circuito	Descrição	Esquema	Método de inst.	V (V)	Iluminação (W)	Tomadas (W)	Pot. total (VA)	Pot. total (W)	Fases	Pot. - R (W)	Pot. - S (W)	Pot. - T (W)	FCT	FCA	In' (A)	Seção (mm2)	Ic (A)	Disj (A)	dV parc (%)	dV total (%)	Status	
1	iluminação	F+N	B1	127 V	2	1	155	132	S			132		1.00	0.80	1.5	1.5	23.0	10.0	0.22	2.52	Ok
	n				1		47	36	S						0.80	1.5	1.5	23.0			Ok	
	o				1	1	107	96	S			96			0.80	1.1	1.5	23.0			Ok	
2	tomadas	F+N+T	B1	127 V		3	1042	900	R	900			1.00	0.80	10.3	2.5	31.0	10.0	0.60	2.90	Ok	
TOTAL					2	1	1196	1032	R+S+T	900	132	0										

Quadro de Cargas (QD2)

Circuito	Descrição	Esquema	Método de inst.	V (V)	Iluminação (W)	Tomadas (W)	Pot. total (VA)	Pot. total (W)	Fases	Pot. - R (W)	Pot. - S (W)	Pot. - T (W)	FCT	FCA	In' (A)	Seção (mm2)	Ic (A)	Disj (A)	dV parc (%)	dV total (%)	Status	
1	iluminação	F+N	B1	127 V	2	1	155	132	S			132		1.00	0.80	1.5	1.5	23.0	10.0	0.22	2.42	Ok
	p				1		47	36	S						0.80	0.5	1.5	23.0			Ok	
	q				1	1	107	96	S			96			0.80	1.5	1.5	23.0			Ok	
2	tomadas	F+N+T	B1	127 V		3	1042	900	R	900			1.00	0.80	10.3	2.5	31.0	10.0	0.62	2.83	Ok	
TOTAL					2	1	1196	1032	R+S+T	900	132	0										

Quadro de Cargas (QD3)

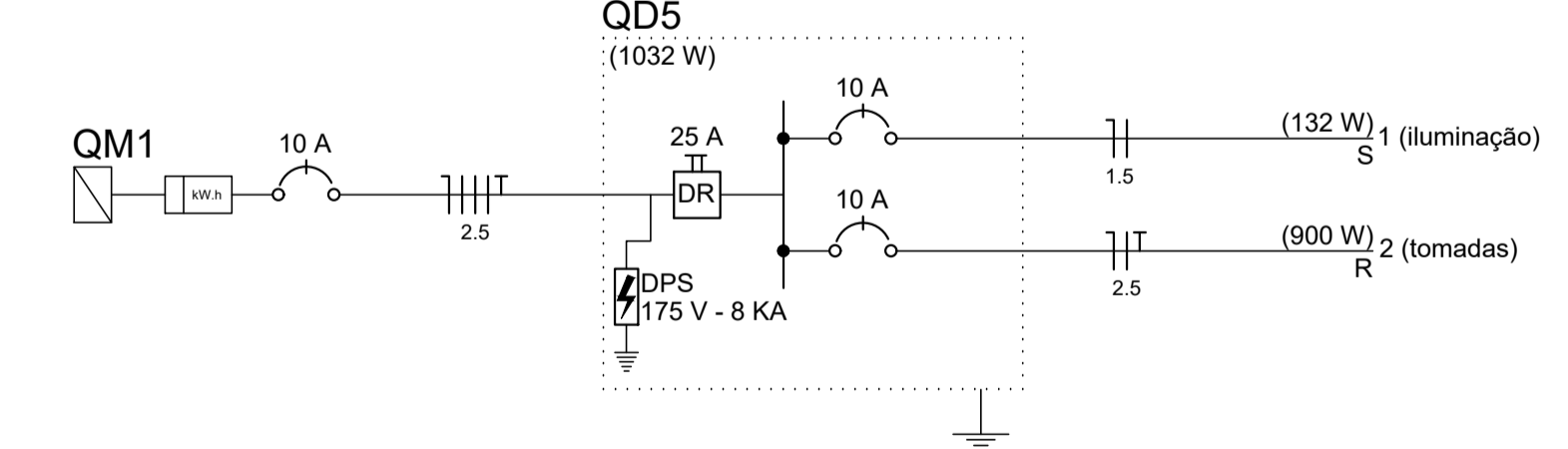
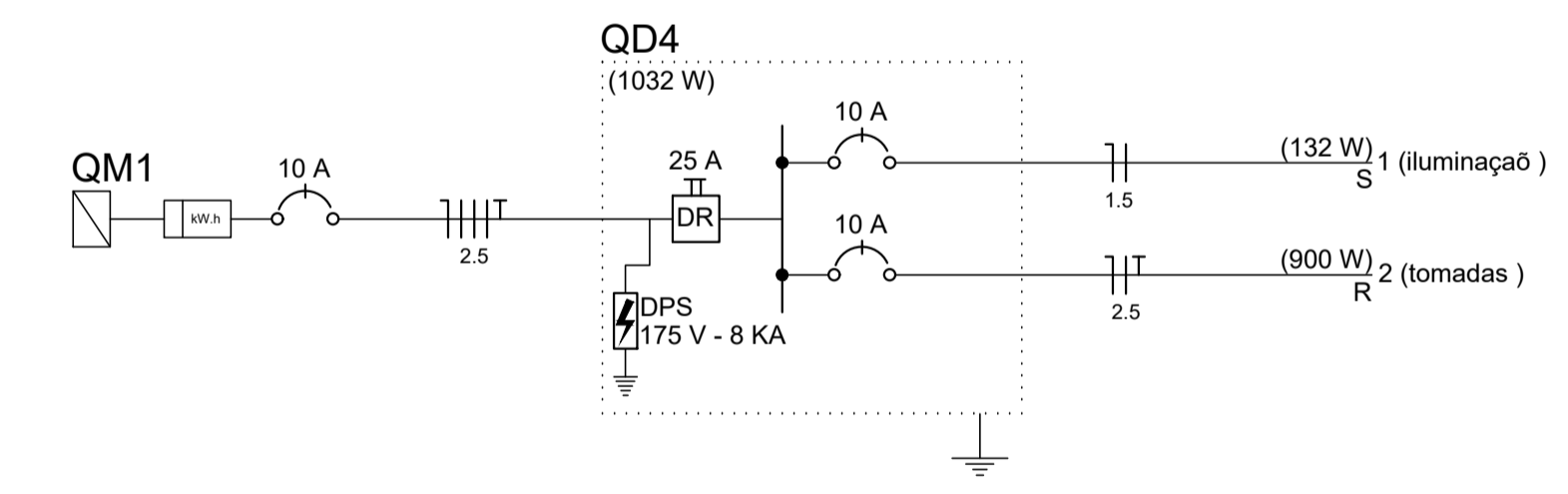
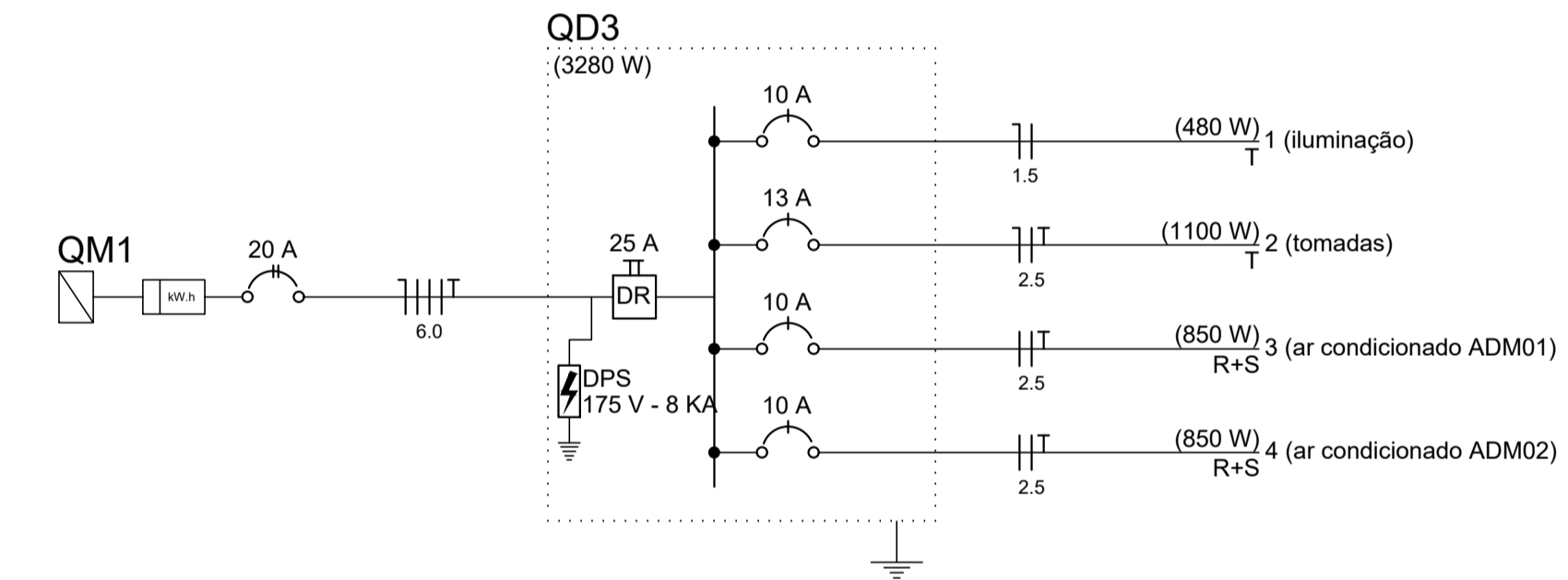
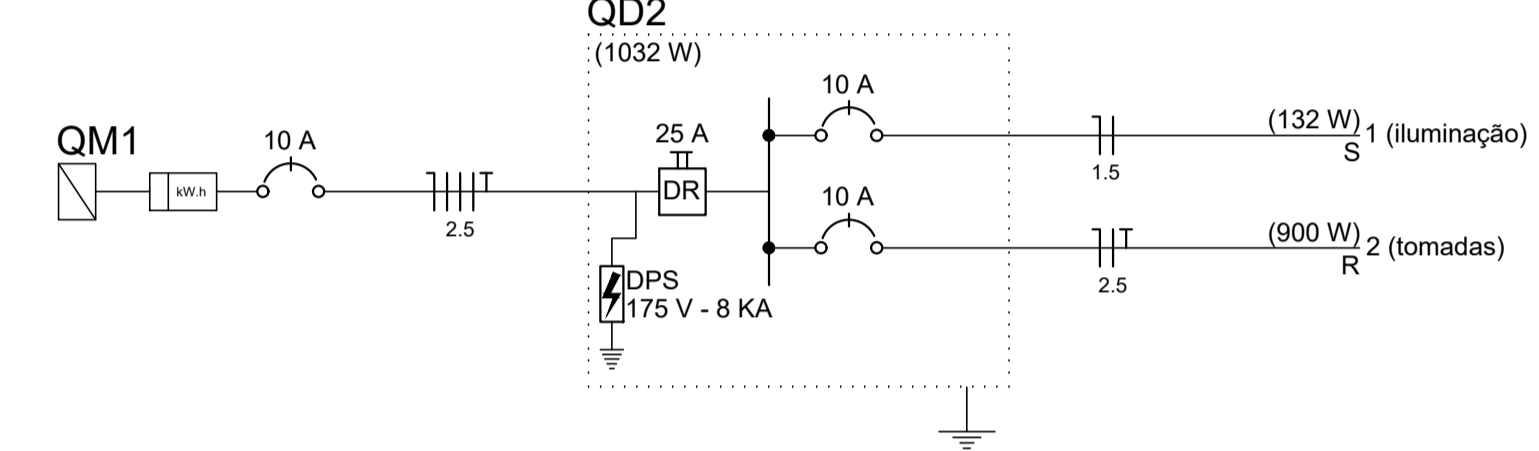
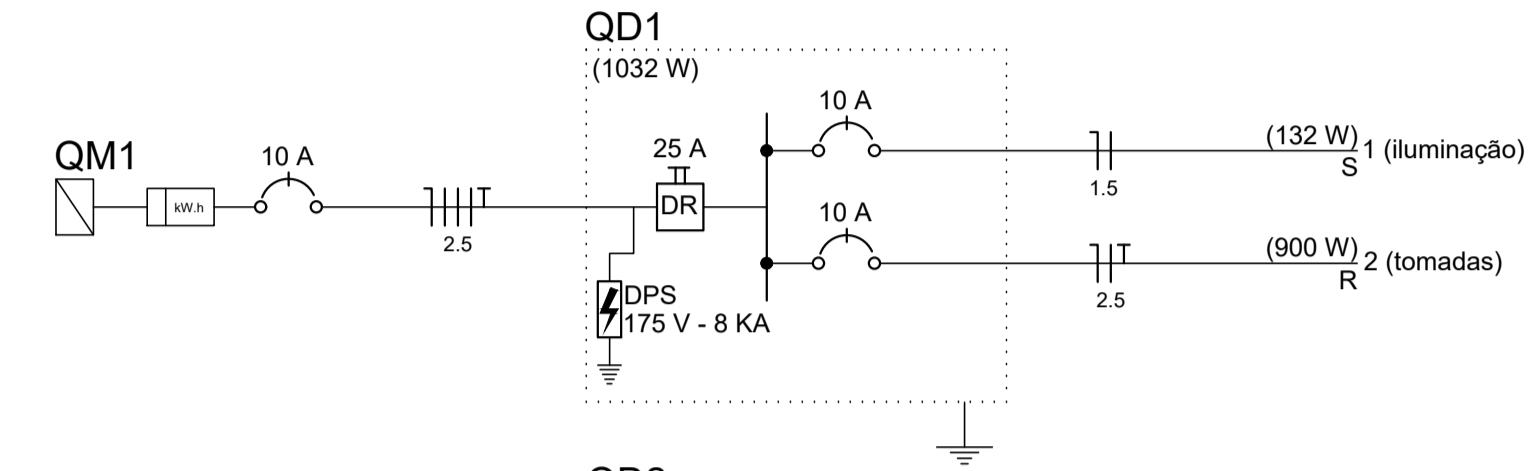
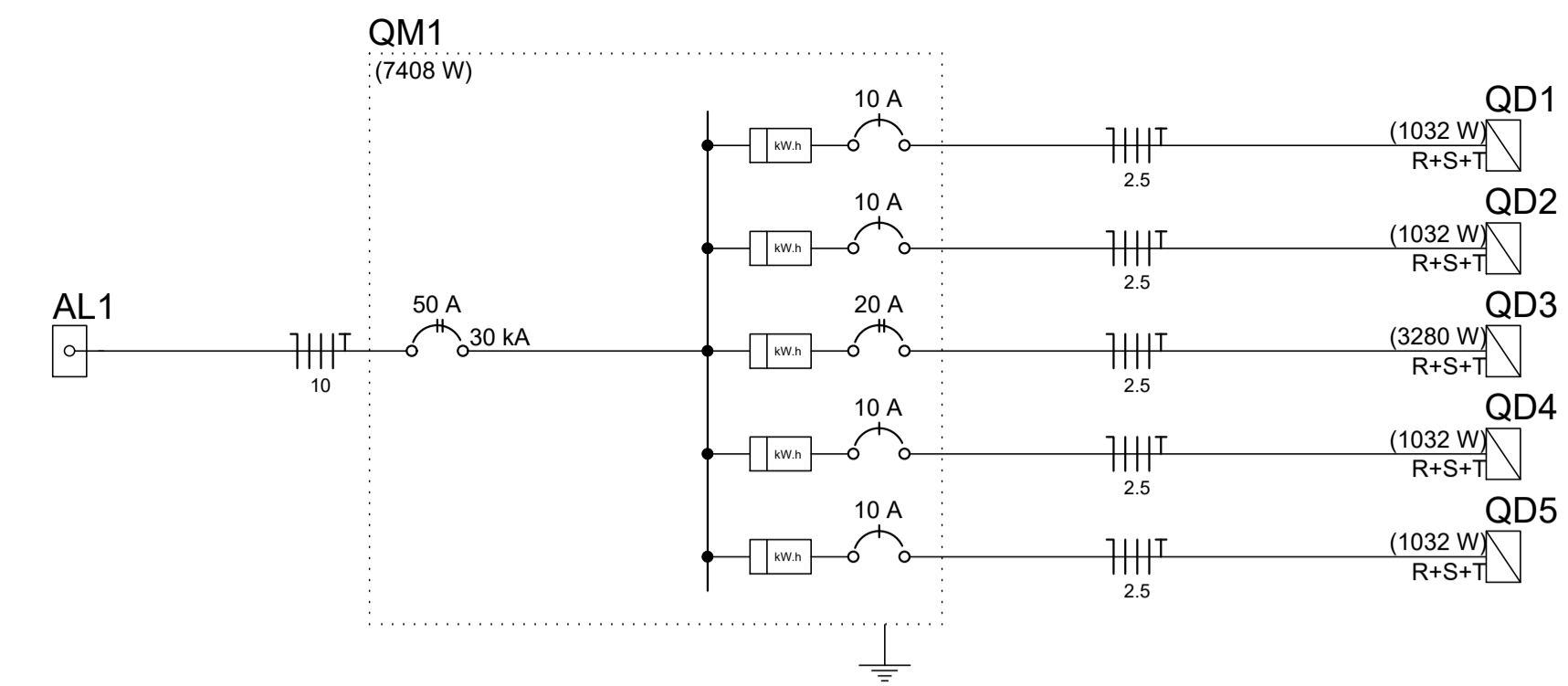
Circuito	Descrição	Esquema	Método de inst.	V (V)	Iluminação (W)	Tomadas (W)	Pot. total (VA)	Pot. total (W)	Fases	Pot. - R (W)	Pot. - S (W)	Pot. - T (W)	FCT	FCA	In' (A)	Seção (mm2)	Ic (A)	Disj (A)	dV parc (%)	dV total (%)	Status	
1	iluminação	F+N	B1	127 V	10	2	594	480	T			480		1.00	0.70	4.9	1.5	23.0	10.0	0.62	2.85	Ok
	e						120	120	T						0.80	4.9	1.5	23.0			Ok	
	f				3	2	142	108	T						0.80	1.9	1.5	23.0			Ok	
	g				1		47	36	T						0.80	0.5	1.5	23.0			Ok	
	h				1		47	36	T						0.80	2.3	1.5	23.0			Ok	
	i				1		47	36	T						0.80	2.8	1.5	23.0			Ok	
	j				1		47	36	T						0.70	0.5	1.5	23.0			Ok	
	k				1		47	36	T						0.70	0.5	1.5	23.0			Ok	
	l				1		47	36	T						0.80	3.3	1.5	23.0			Ok	
	m				1		47	36	T						0.80	3.7	1.5	23.0			Ok	
2	tomadas	F+N+T	B1	127 V		11	1375	1100	T				1.00	0.70	6.2	2.5	31.0	13.0	0.41	2.63	Ok	
3	ar condicionado ADM01	F+F+T	B1	220 V			1062	850	R+S	425	425			1.00	0.70	6.9	2.5	31.0	10.0	0.20	2.43	Ok
4	ar condicionado ADM02	F+F+T	B1	220 V			1062	850	R+S	425	425			1.00	0.70	6.9	2.5	31.0	10.0	0.23	2.45	Ok
TOTAL					10	2	4094	3280	R+S+T	850	850	1580										

Quadro de Cargas (QD4)

Circuito	Descrição	Esquema	Método de inst.	V (V)	Iluminação (W)	Tomadas (W)	Pot. total (VA)	Pot. total (W)	Fases	Pot. - R (W)	Pot. - S (W)	Pot. - T (W)	FCT	FCA	In' (A)	Seção (mm2)	Ic (A)	Disj (A)	dV parc (%)	dV total (%)	Status	
1	iluminação	F+N	B1	127 V	2	1	155	132	S			132		1.00	0.80	1.5	1.5	23.0	10.0	0.22	1.37	Ok
	a				1		47	36	S						0.80	0.5	1.5	23.0			Ok	
	b				1	1	107	96	S			96			0.80	1.5	1.5	23.0			Ok	
2	tomadas	F+N+T	B1	127 V		3	1042	900	R	900			1.00	0.80	10.3	2.5	31.0	10.0	0.62	1.77	Ok	
TOTAL					2	1	1196	1032	R+S+T	900	132	0										

Quadro de Cargas (QD5)

Circuito	Descrição	Esquema	Método de inst.	V (V)	Iluminação (W)	Tomadas (W)	Pot. total (VA)	Pot. total (W)	Fases	Pot. - R (W)	Pot. - S (W)	Pot. - T (W)	FCT	FCA	In' (A)	Seção (mm2)	Ic (A)	Disj (A)	dV parc (%)	dV total (%)	Status	
1	iluminação	F+N	B1	127 V	2	1	155	132	S			132		1.00	0.80	1.5	1.5	23.0	10.0	0.22	1.66	Ok
	c				1		47	36	S						0.80	0.5	1.5	23.0			Ok	
	d				1	1	107	96	S			96			0.80	1.5	1.5	23.0			Ok	
2	tomadas	F+N+T	B1	127 V		3	1042	900	R	900			1.00	0.80	10.3	2.5	31.0	10.0	0.58	2.03	Ok	
TOTAL					2	1	1196	1032	R+S+T	900	132	0										



NOTAS:

- 01 - CONDUTORES E ELETRODUTOS NÃO DIMENSIONADOS SERÃO DE #2,5 mm E 85/4°, EXCETO PARA FIOS RETORNO DE ILUMINAÇÃO QUE SERÃO DE #1,5 mm
- 02 - CONDUTORES TERRA NÃO DIMENSIONADOS SERÃO DE #2,5 E ISOLAÇÃO NA COR VERDE
- 03 - TODA A TUBULAÇÃO UTILIZADA NESTE PROJETO SERÁ EM PVC
- 04 - PONTOS DE LUZ LED SEM INDICAÇÃO DE POTÊNCIA SERÃO DE 100 W
- 05 - TODOS OS CIRCUITOS DE TOMADA DE USO GERAL NÃO DIMENSIONADOS SÃO DE #2,5 mm, E ATERRADAS, EXCETO CIRCUITO DE USO GERAL DA COZINHA QUE SERÁ #4 mm.
- 06 - NOS SHAFTS/ESPAÇOS DE CONSTRUÇÃO DAS PRIMADAS ELÉTRICAS DEVERÃO SER CRIADAS BARRERAS CORTA-FOGO EM TODOS OS ANDARES, COM AS PASSAGENS DE CABOS DE ELETRODUTOS OBTURADOS EM TODAS AS EXTREMIDADES, PARA EVITAR A SAÍDA DE GASES NOVOXOS/TOXICOS
- 07 - TODAS AS CAIXAS SERÃO 4"x2", EXCETO ONDE INDICADO
- 08 - O FOGÃO DEVERÁ POSSUIR CORDÃO DE ALIMENTAÇÃO ESPECIAL, CONFORME ORIENTAÇÃO DO FABRICANTE
- 09 - ONDE HOUVER INSTALAÇÃO APARENTE PARA O SISTEMA DE ALARME DE INCÊNDIO, DEVERÁ SER UTILIZADO ELETRODUTO ANTICHAMAS
- 10 - PARA ÁREAS MOLHARES SERÃO UTILIZADAS TOMADAS DE 20 A, DEMAIS TOMADAS SERÃO DE 10 A.

REVISÕES:

REV.	DESCRIÇÃO	DATA

GOVERNO MUNICIPAL
RIO MARIA
Mais trabalho, menos corrupção

OBRA: PARQUE AMBIENTAL MUNICIPAL DE RIO MARIA - PA
ENDEREÇO: RIO MARIA - PA

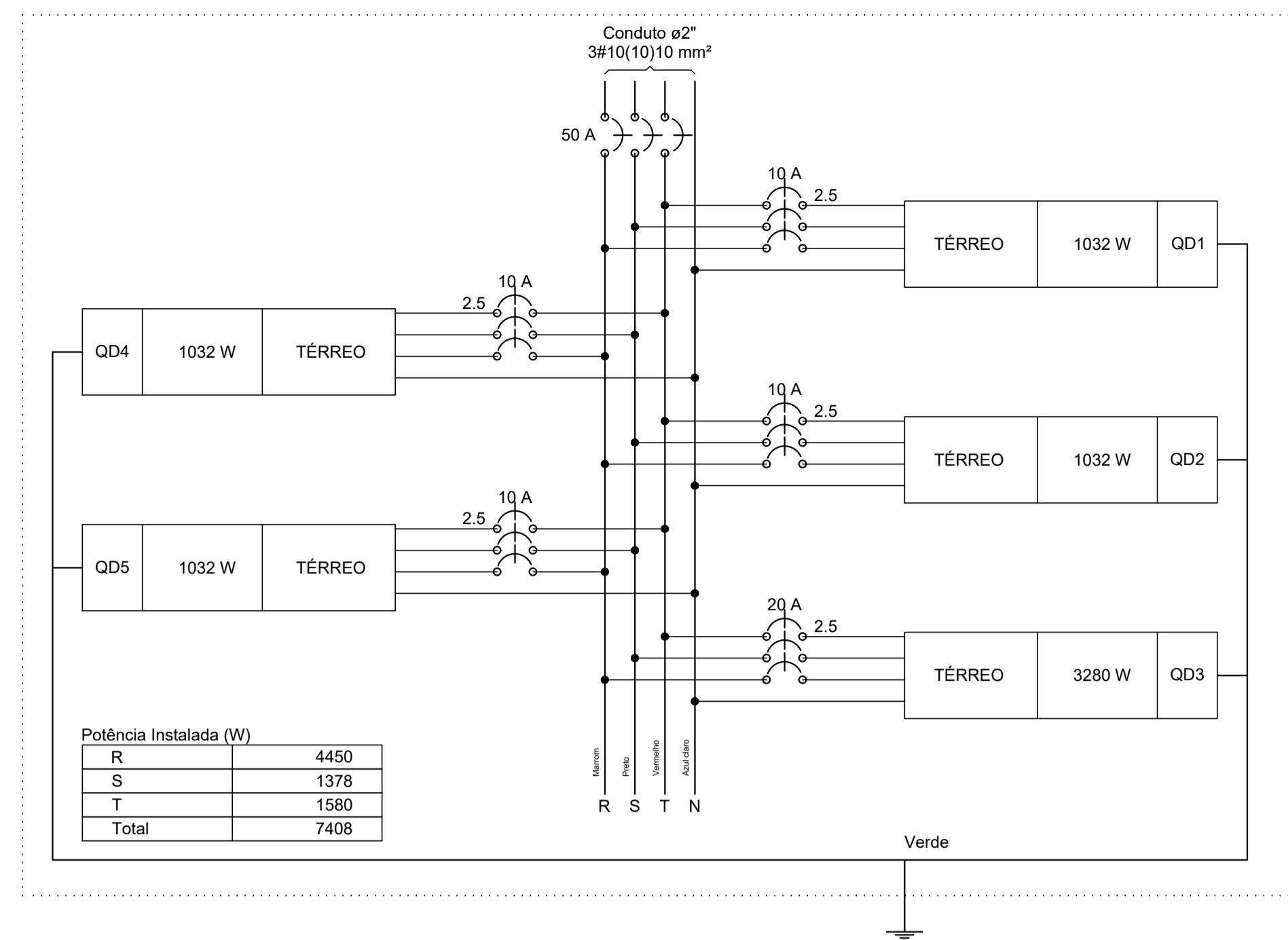
ÁREA DE TERRENO: 50.003.016 m²	ÁREA CONSTRUÍDA: 90.06 m²	TAXA DE OCUPAÇÃO: N.A%	TAXA DE PERMEAB.: N.A%
-----------------------------------	------------------------------	---------------------------	---------------------------

CONTEÚDO: QUADRO DE CARGAS E DIAGRAMA UNIFILARES.

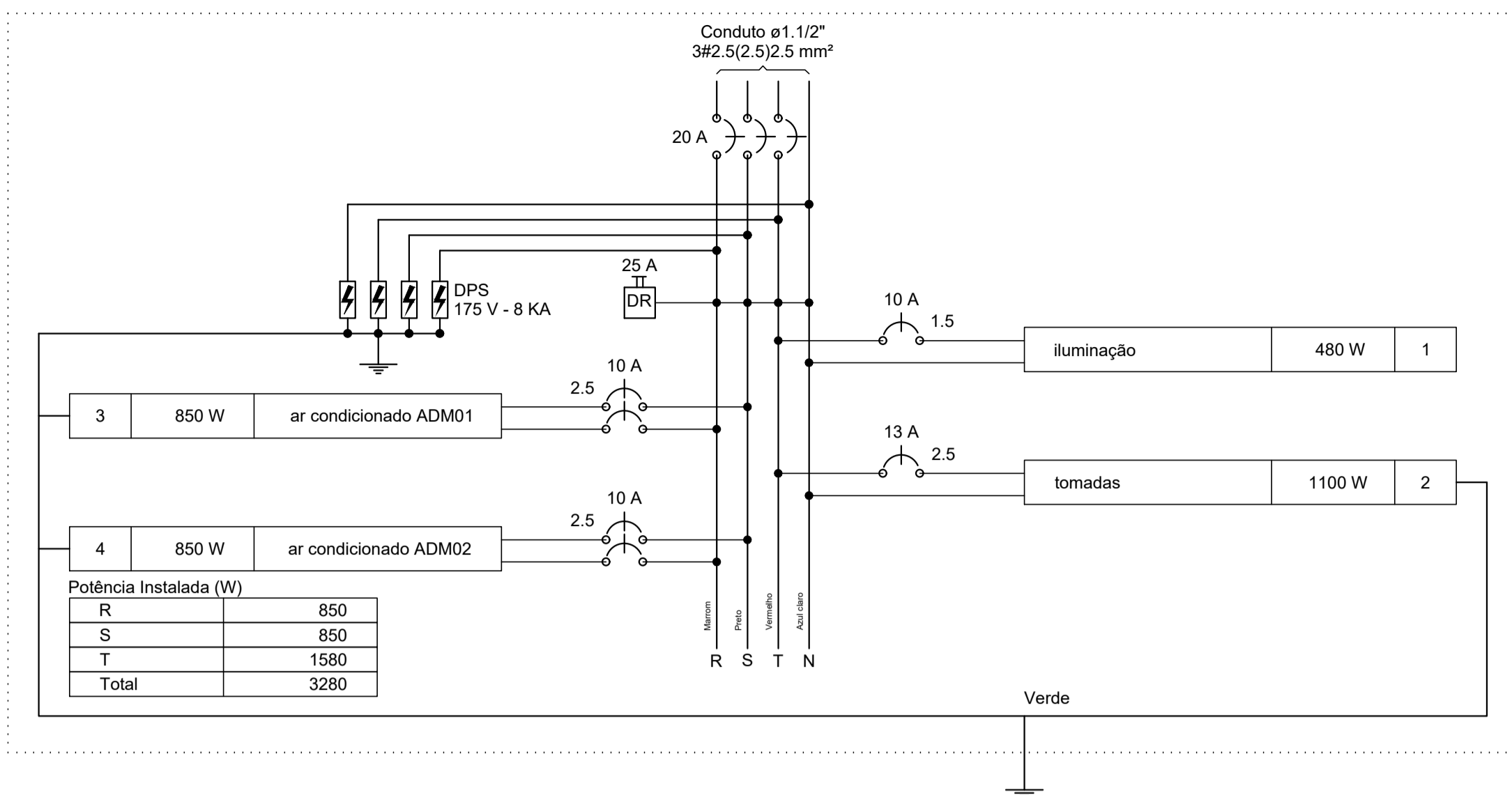
PROPRIETÁRIO: PREFEITURA DE RIO MARIA-PA	REVISÃO: ELE_REV-01A
DESENHO: PMRM	ESCALA: INDICADA
DATA: NOVEM./2025	PRANCHA: 2/3

ASSINATURA DO RESPONSÁVEL TÉCNICO _____ ASSINATURA DO PROPRIETÁRIO _____

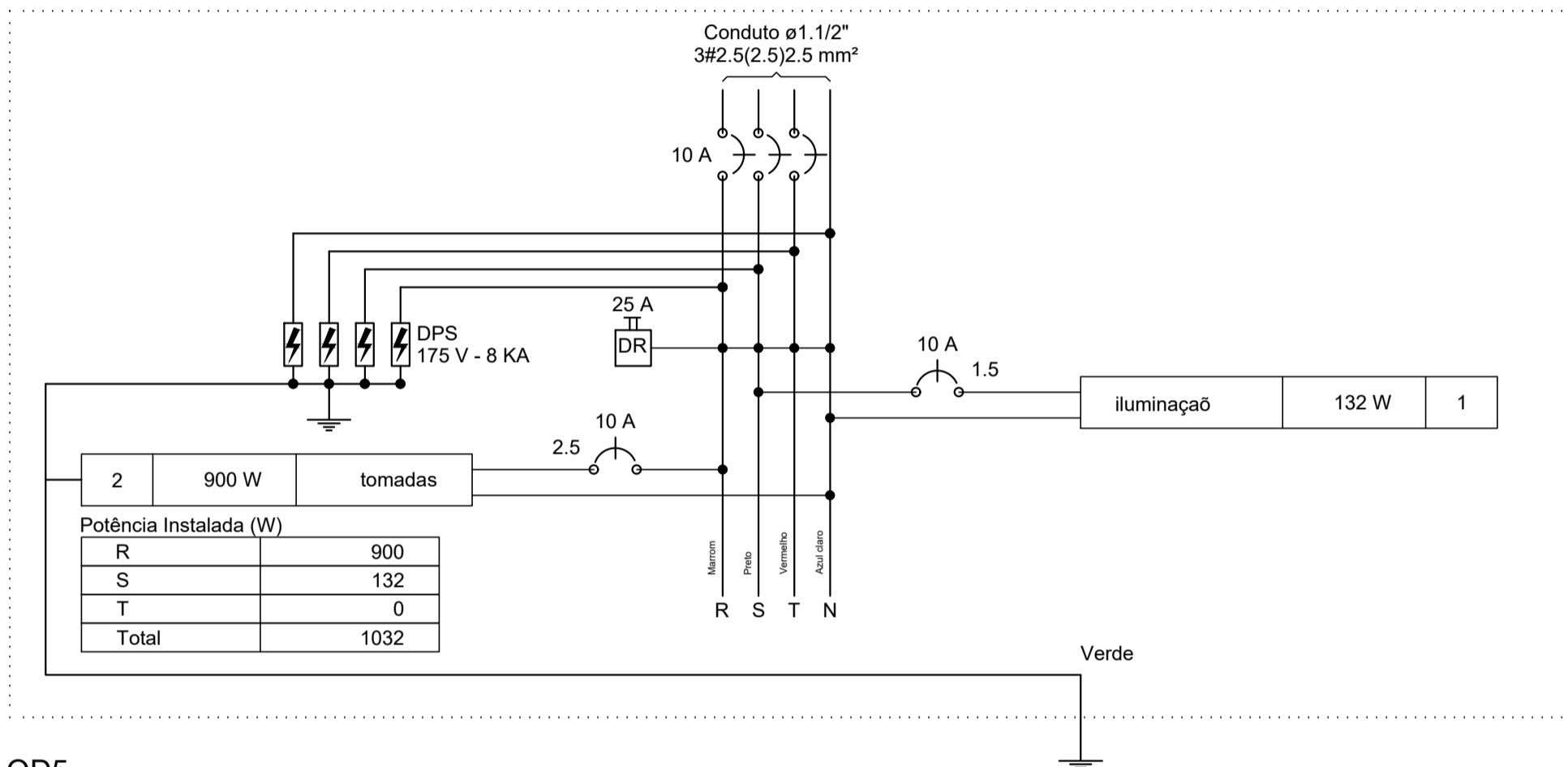
QM1



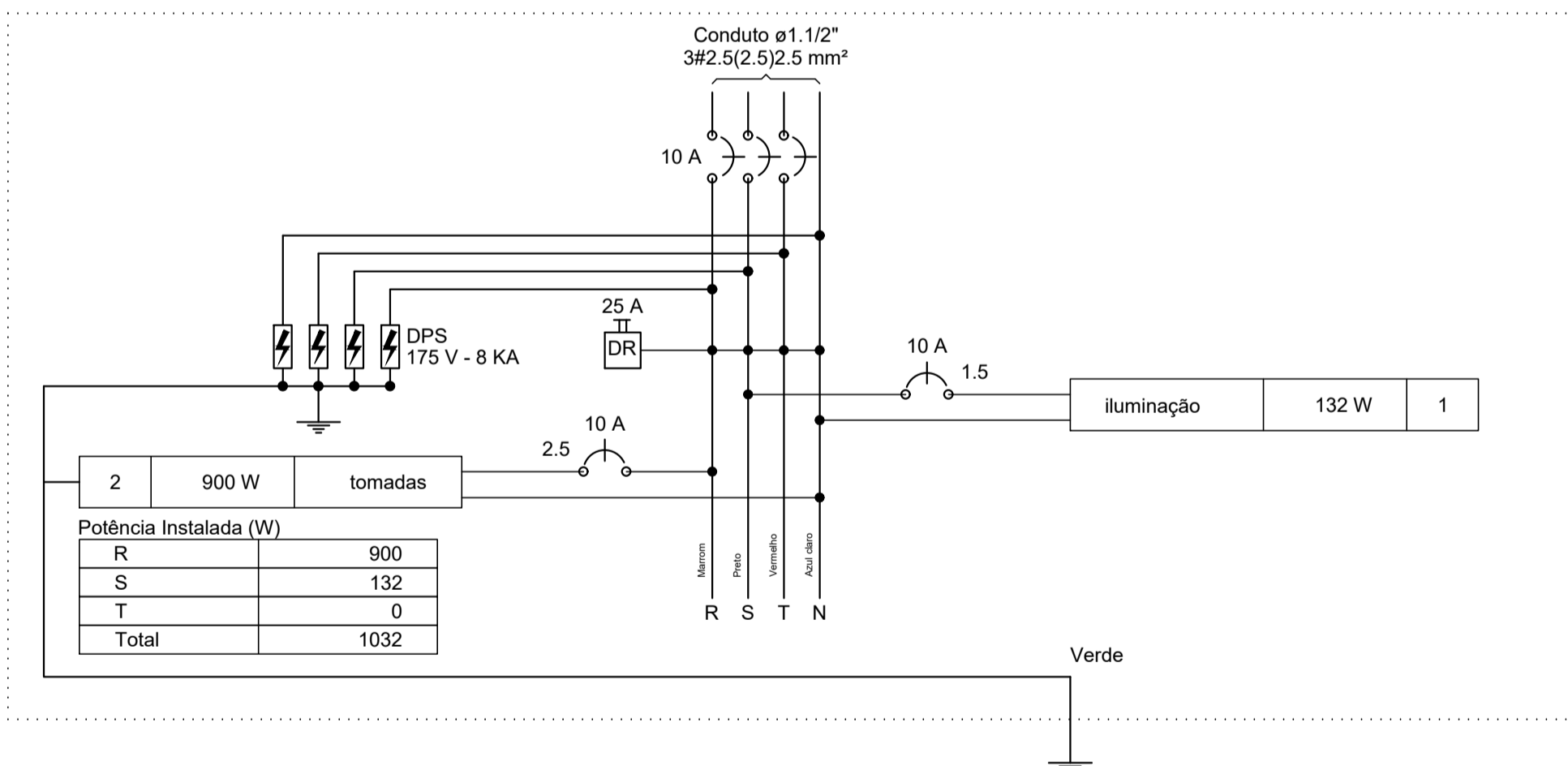
QD3



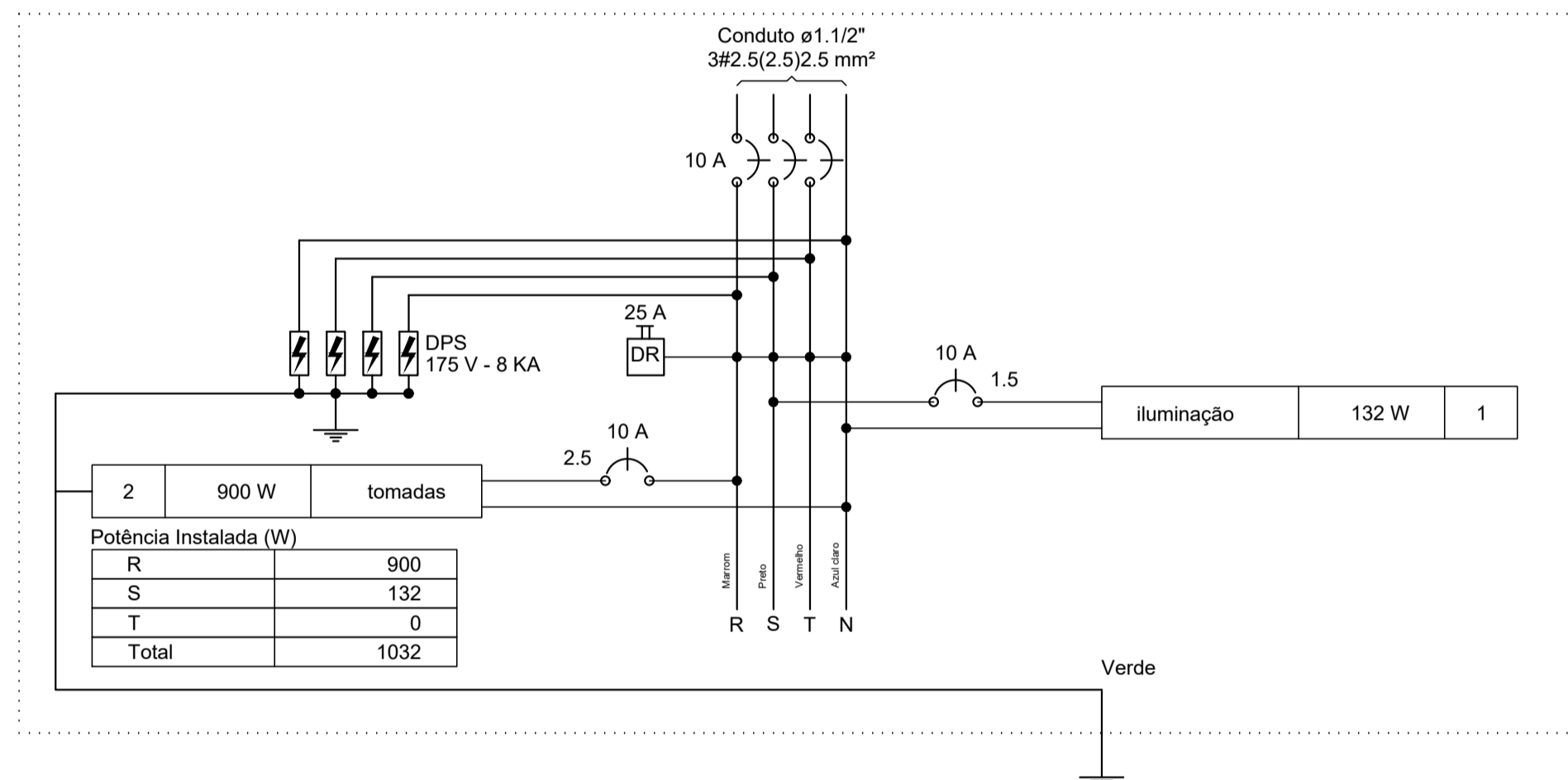
QD4



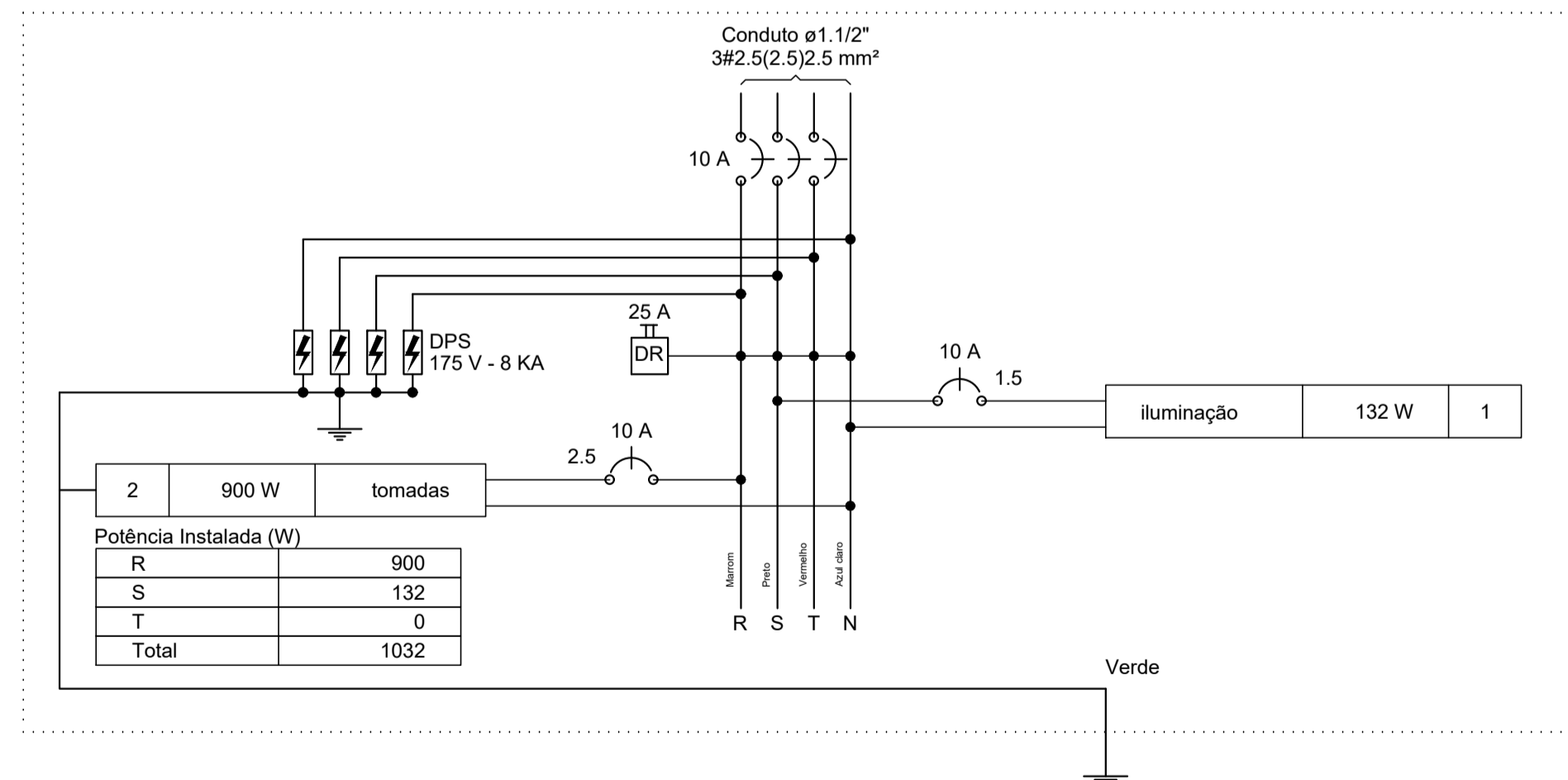
QD5



QD1



QD2



NOTAS:

- 01 - CONDUTORES E ELETRÓDUTOS NÃO DIMENSIONADOS SERÃO DE #2,5 mm E Ø3/4", EXCETO PARA FIOS RETORNO DE ILUMINAÇÃO QUE SERÃO DE #1,5 mm
- 02 - CONDUTORES TERRA NÃO DIMENSIONADOS SERÃO DE #2,5 E ISOLAÇÃO NA COR VERDE
- 03 - TODA A TUBULAÇÃO UTILIZADA NESTE PROJETO SERÁ EM PVC
- 04 - PONTOS DE LUZ LED SEM INDICAÇÃO DE POTÊNCIA SERÃO DE 100 W
- 05 - TODOS OS CIRCUITOS DE TOMADA DE USO GERAL NÃO DIMENSIONADOS SÃO DE #2,5 mm, E ATERRADAS, EXCETO CIRCUITO DE USO GERAL DA COZINHA QUE SERÁ #4 mm.
- 06 - NOS SHAFTS/ESPAÇOS DE CONSTRUÇÃO DAS PRIMARIAS ELÉTRICAS DEVERÃO SER CRIADAS BARRERAS CORTA-FOGO EM TODOS OS ANDARES, COM AS PASSAGENS DE CABOS DE ELETRÓDUTOS OBTURADOS EM TODAS AS EXTREMIDADES, PARA EVITAR A SAÍDA DE GASES NOVOXIOS/TOXICOS
- 07 - TODAS AS CAIXAS SERÃO 4"x2", EXCETO ONDE INDICADO
- 08 - O FOGÃO DEVERÁ POSSUIR CORDÃO DE ALIMENTAÇÃO ESPECIAL, CONFORME ORIENTAÇÃO DO FABRICANTE
- 09 - ONDE HOUVER INSTALAÇÃO APARENTE PARA O SISTEMA DE ALARME DE INCÊNDIO, DEVERÁ SER UTILIZADO ELETRÓDUTO ANTICHAMAS
- 10 - PARA ÁREAS MOLHAIRES SERÃO UTILIZADAS TOMADAS DE 20 A, DEMAIS TOMADAS SERÃO DE 10 A.

REVISÕES:

REV.	DESCRIÇÃO	DATA



OBRA : PARQUE AMBIENTAL MUNICIPAL DE RIO MARIA - PA			
ENDEREÇO: RIO MARIA - PA			
ÁREA DE TERRENO: 50.003.016 m²	ÁREA CONSTRUÍDA: 90.06 m²	TAXA DE OCUPAÇÃO: N.A%	TAXA DE PERMEAB.: N.A%

CONTEÚDO: DIAGRAMAS MULTIFILARES.

DISCIPLINA:

ELÉTRICO

PROPRIETÁRIO: PREFEITURA DE RIO MARIA-PA	REVISÃO: ELE_REV-01A
DESENHO: PMRM	ESCALA: INDICADA
DATA: NOVEM./2025	PRANCHA: 3/3
ASSINATURA DO RESPONSÁVEL TÉCNICO	ASSINATURA DO PROPRIETÁRIO