

CX2

Legenda	
	Caixa 2x4" de embutir
	Caixa de passagem
	Entrada de serviço
	Espera para rede lógica a 0,30m do piso
	Interruptor simples 1 tecla - 1,10m do piso
	Interruptor simples 2 teclas - 1,10m do piso
	Lâmpada Led 12W A60
	Lâmpada Led 9W A60
	Ponto de TV a 0,30m do piso
	Pulsador de campainha 1 tecla - 1,10m do piso
	Quadro de distribuição
	Quadro de medição
	Timbre
	Tomada alta a 2,20m do piso
	Tomada baixa a 0,30m do piso
	Tomada média a 1,10m do piso

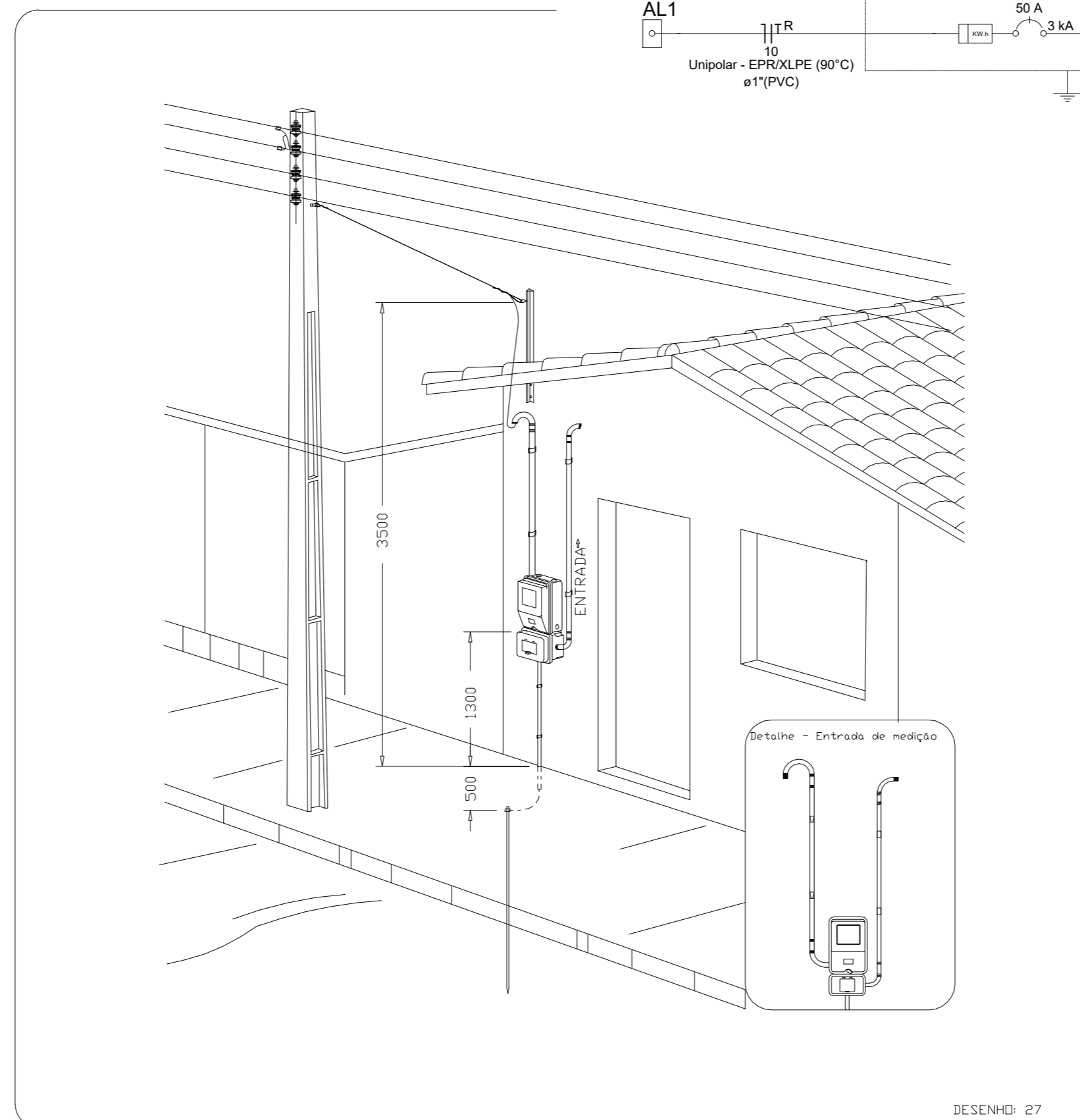
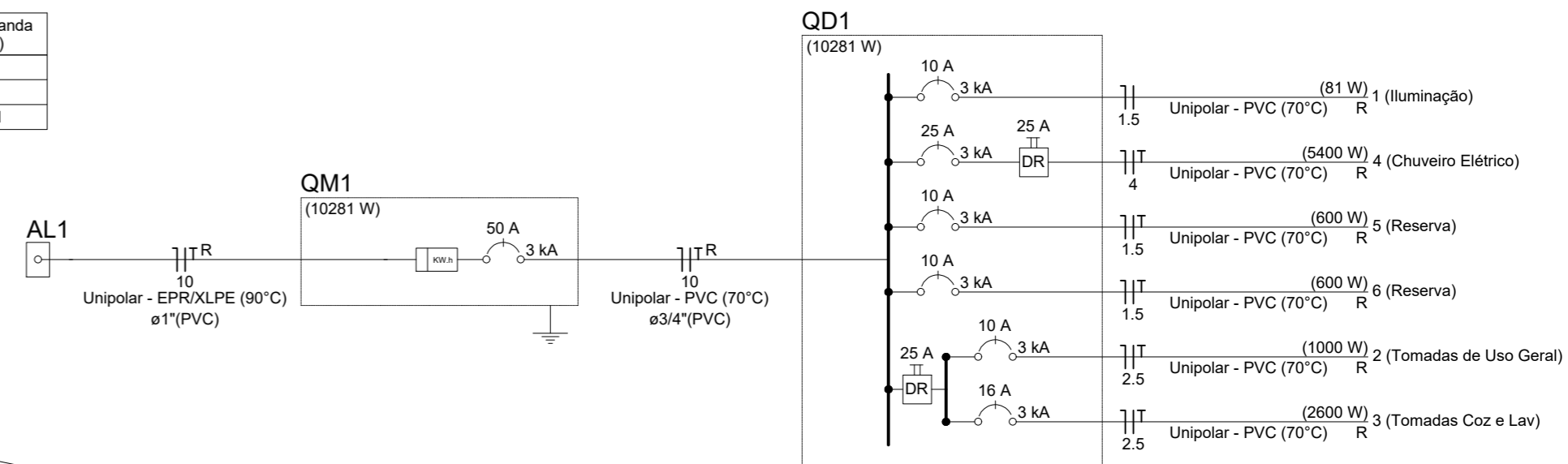
Legenda de condutos	
Elétrica	
	Direta
	Teto
	Alta
	Baixa
	Piso
Lógica	
	Piso
TV Cabo	
	Direta

Circuito	Descrição	Esquema	Método de inst.	Tensão (V)	Pot. total. (VA)	Pot. total. (W)	Fases	Pot. - R (W)	Pot. - S (W)	Pot. - T (W)	FCT	FCA	In' (A)	Ip (A)	Seção (mm2)	Ic (A)	Icc (kA)	Disj (A)	dV parc (%)	dV total (%)	Status	
QM1		F+N+T	B1	220 V	10716	10281	R	10281				1.00	1.00	47.3	47.3	10	75.0	3	63	0.19	0.19	OK
TOTAL					10716	10281	R	10281	0	0												

Circuito	Descrição	Esquema	Método de inst.	Tensão (V)	Pot. total. (VA)	Pot. total. (W)	Fases	Pot. - R (W)	Pot. - S (W)	Pot. - T (W)	FCT	FCA	In' (A)	Ip (A)	Seção (mm2)	Ic (A)	Icc (kA)	Disj (A)	dV parc (%)	dV total (%)	Status	
QD1		F+N+T	B1	220 V	10716	10281	R	10281				1.00	1.00	47.3	47.3	10	57.0	3	50	0.63	0.82	OK
TOTAL					10716	10281	R	10281	0	0												

Circuito	Descrição	Esquema	Método de inst.	Tensão (V)	Iluminação (W)		Tomadas (W)		Pot. total. (VA)	Pot. total. (W)	Fases	Pot. - R (W)	Pot. - S (W)	Pot. - T (W)	FCT	FCA	In' (A)	Ip (A)	Seção (mm2)	Ic (A)	Icc (kA)	Disj (A)	dV parc (%)	dV total (%)	Status	
					9	12	0	100																		600
1	Iluminação	F+N	B1	220 V	1	6			116	81	R	81				1.00	1.00	0.2	0.5	1.5	17.5	3	10	0.02	0.84	OK
2	Tomadas de Uso Geral	F+N+T	B1	220 V			1	10	1111	1000	R	1000				1.00	1.00	2.5	5.1	2.5	24.0	3	10	0.12	0.94	OK
3	Tomadas Coz e Lav	F+N+T	B1	220 V			2	4	2889	2600	R	2600				1.00	1.00	13.1	13.1	2.5	24.0	3	16	0.42	1.24	OK
4	Chuveiro Elétrico	F+N+T	B1	220 V				1	5400	5400	R	5400				1.00	1.00	24.5	24.5	4	32.0	3	25	0.73	1.56	OK
5	Reserva	F+N+T	B1	220 V					600	600	R	600				1.00	1.00	2.7	2.7	1.5	17.5	3	10	0.00	0.00	OK
6	Reserva	F+N+T	B1	220 V					600	600	R	600				1.00	1.00	2.7	2.7	1.5	17.5	3	10	0.00	0.00	OK
TOTAL					1	6	1	12	4	1	10716	10281	R	10281	0	0										

Tipo de carga	Potência instalada (kVA)	Fator de demanda (%)	Demanda (kVA)
Iluminação e TUG's (Casas e apartamentos)	1.23	75.00	0.92
Uso Específico	9.49	100.00	9.49
TOTAL			10.41



Aérea medição monofásica - Padrão econômico

ATENÇÃO:
Exemplo de projeto inst. elétricas para edificações do Novo PAC FNHIS Sub50 - Portaria 1416/2023.
Uso facultado, desde que revisado por responsável técnico com a devida emissão de ART/RRT/TRT, e adequado às particularidades de cada obra.

	PROJETO:	FOLHA
	ELÉTRICO	
OBRA: INSTITUCIONAL		
PROPRIETÁRIO: PREFEITURA MUNICIPAL DE RIO MARIA		
ENDEREÇO: RIO MARIA/PA		
<p style="text-align: center; font-weight: bold; color: green;">APROVADO</p>	PROPRIETÁRIO:	ASS.:
	CNPJ: 04.144.176/0001-78	PREFEITURA MUNICIPAL DE RIO MARIA
AUTOR DO PROJETO	ASS.:	
CREA:	ASS.:	
ART:	ASS.:	
RESPONSÁVEL TÉCNICO	ASS.:	
CREA:	ASS.:	
ART:	ASS.:	
ESCALA:	DATA:	REVISÃO:
INDICADA	JULHO/2025	01
CONTEÚDO:		
<ul style="list-style-type: none"> - ALIMENTAÇÃO E CIRCUITOS ELÉTRICOS - QUADRO DE CARGAS E DIAGRAMA UNIFILAR - DETALHES E SIMBOLOGIA 		