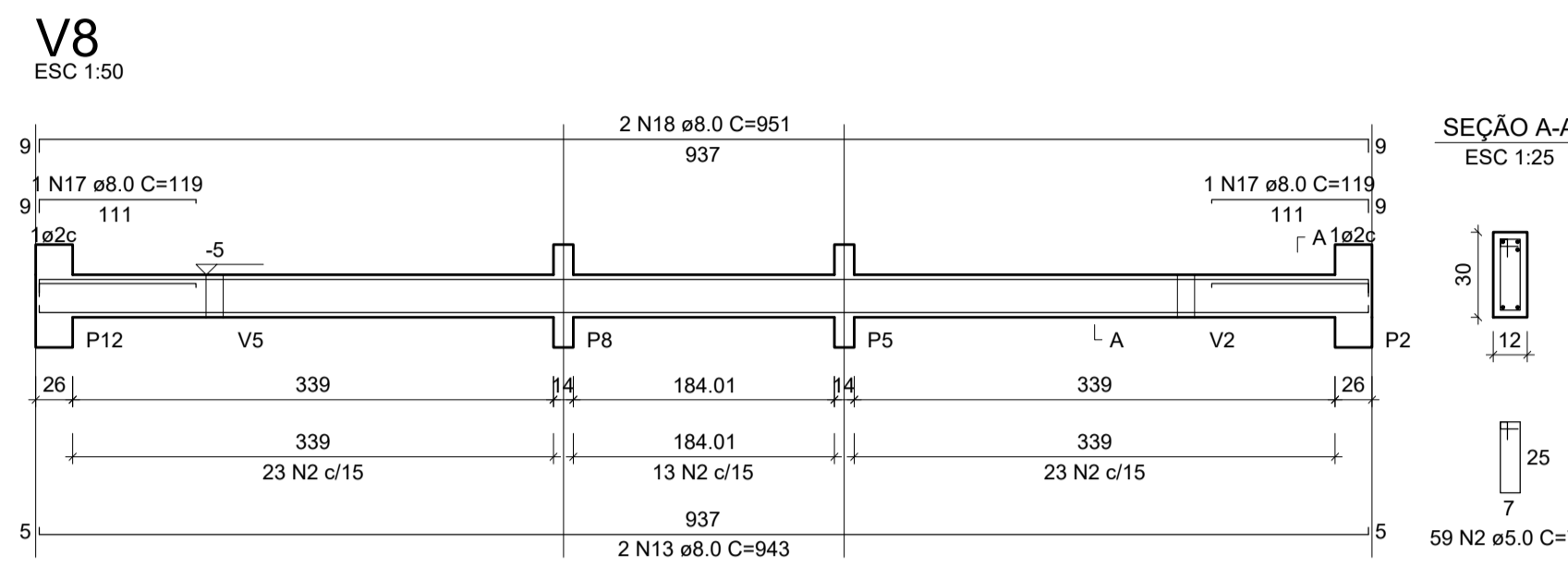
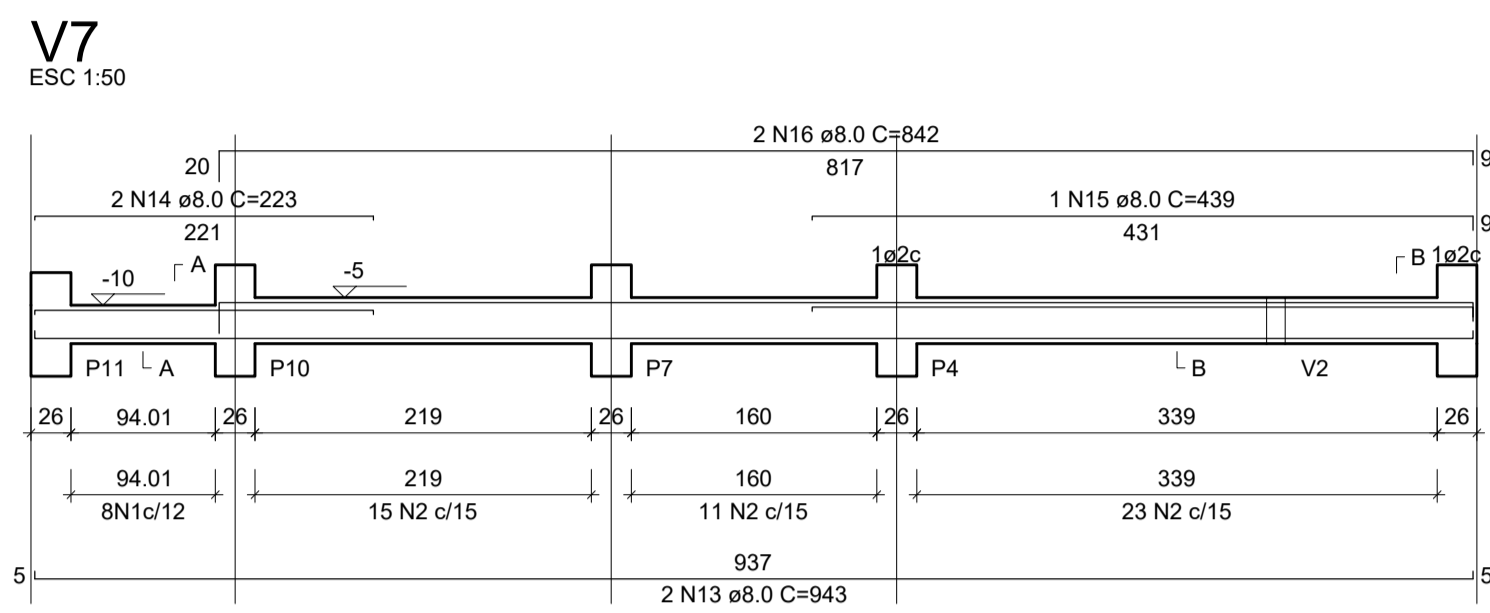
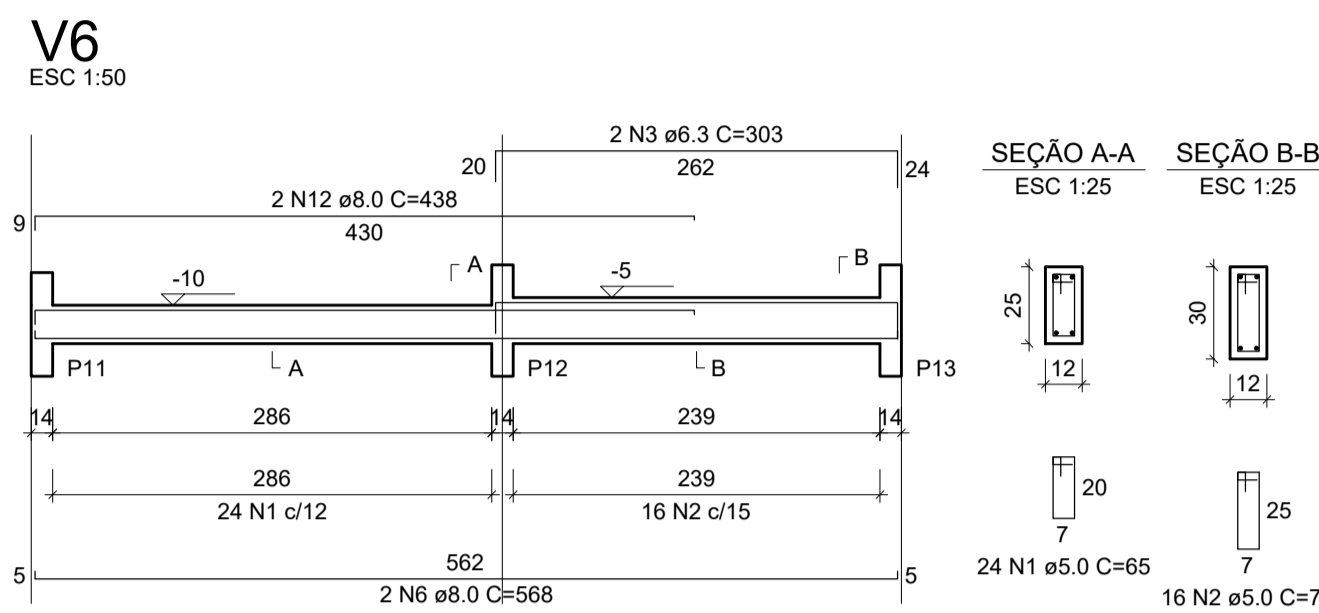


RELAÇÃO DO AÇO - VIGAS NÍVEL 0 BALDRAME

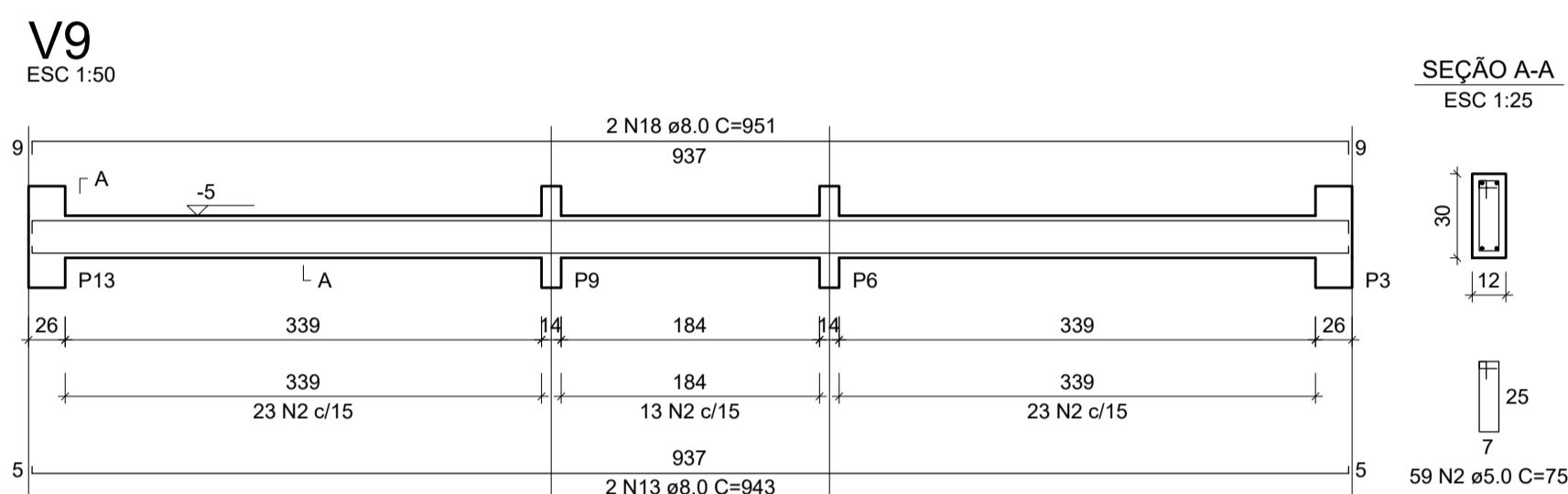
AÇO	N	DIAM (mm)	QUANT	C.UNIT (cm)	C.TOTAL (cm)
CA60	1	5.0	56	65	3640
CA50	2	5.0	289	75	21675
	3	6.3	4	303	1212
	4	6.3	4	352	1408
	5	6.3	2	273	546
	6	8.0	6	568	3408
	7	8.0	2	418	836
	8	8.0	2	323	646
	9	8.0	2	580	1160
	10	8.0	2	268	536
	11	8.0	2	318	636
	12	8.0	2	438	876
	13	8.0	6	943	5658
	14	8.0	2	223	446
	15	8.0	1	439	439
	16	8.0	2	842	1684
	17	8.0	2	119	238
	18	8.0	4	951	3804



RESUMO DO AÇO

AÇO	DIAM (mm)	C.TOTAL (m)	PESO + 0% (kg)
CA50	6.3	31.7	7.7
CA60	8.0	203.7	80.4
CA60	5.0	253.2	39
PESO TOTAL (kg)			
CA50		88.1	
CA60		39	

Volume de concreto (C-20 MPa) = 1.91 m³
Área de forma = 38.26 m²

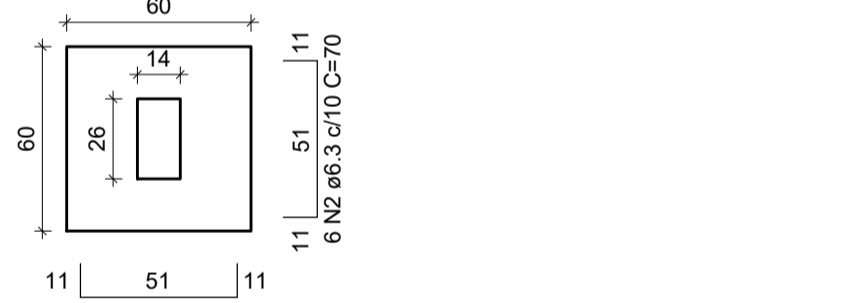


S1=S2=S3=S4=S5=S6=S7=S8=S9=S10=S11=S12

=S13

PLANTA

ESC 1:25

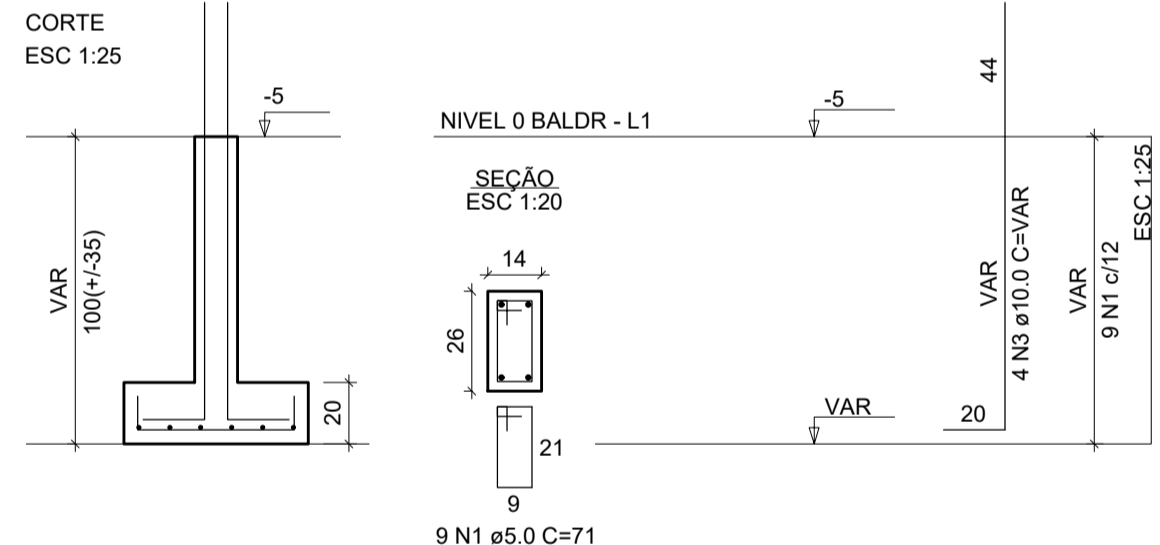


Solo com capacidade de suporte > 3.00 kgf/cm²
Solo compactado sobre a sapata
peso específico > 1800.00 kgf/m³

P1=P2=P3=P4=P5=P6=P7=

=P8=P9=P10=P11=P12=

=P13



RELAÇÃO DO AÇO - SAPATAS E PILARES DE ARRANQUE - NÍVEL 0 BALDRAME

AÇO	N	DIAM (mm)	QUANT	C.UNIT (cm)	C.TOTAL (cm)
CA60	1	5.0	117	71	8307
CA50	2	6.3	156	70	10920
CA50	3	10.0	52	VAR	VAR

RESUMO DO AÇO

AÇO	DIAM (mm)	C.TOTAL (m)	PESO + 0% (kg)
CA50	6.3	109.2	26.7
CA60	10.0	82.2	50.7
CA60	5.0	83.1	12.8
PESO TOTAL (kg)			
CA50		77.4	
CA60		12.8	

Volume de concreto (C-20 MPa) = 1.41 m³
Área de forma = 16.64 m²

ATENÇÃO:

Exemplo de projeto estrutural para edificações do Novo PAC FHNIS Sub50 - Portaria 1416 / 2023.
Uso facultado, desde que revisado por responsável técnico, com a devida emissão de ART/RRT/TRT, e adequado às particularidades de cada obra.

ATENÇÃO:

Adotado Classe de Agressividade Ambiental I, conforme NBR 6118/2024, item 7.4.7.6. O responsável técnico deve verificar necessidade de ajustes conforme características locais da obra.

ATENÇÃO:

Considerando que o segmento de arranque de pilar em contato com o solo é variável conforme cada local e características de obra, e de forma a atender a NBR 6118/2024 item 7.4.7.6 Tab. 7.2 tópico "d" ([...] No trecho dos pilares em contato com o solo junto aos elementos de fundação, a armadura deve ter cobrimento nominal >= 45mm), para aumento de durabilidade, recomenda-se executar a caixaria dos arranques na parte em contato com o solo com afastamento maior.

Exemplo: Se o pilar for 14x26, e adotado classe de agressividade ambiental I, cobrimento 2,5cm, é recomendável fazer o trecho de caixaria em contato com o solo com 2,0cm a mais em cada face, ou seja, 18x30.

	PROJETO:	ESTRUTURAL	FOLHA:	02/02	
	OBRA:	INSTITUCIONAL			
PRÓPRIETÁRIO:		PREFEITURA MUNICIPAL DE RIO MARIA			
PROPRIETÁRIO:		PREFEITURA MUNICIPAL DE RIO MARIA			
ENDEREÇO:		RIO MARIA/PA			
ÁREAS		PROPRIETÁRIO:	ASS.:		
AUTOR DO PROJETO		PREFEITURA MUNICIPAL DE RIO MARIA			
CREA:		ASS.:			
ART:		ASS.:			
RESPONSÁVEL TÉCNICO		ASS.:			
CREA:		ASS.:			
ART:		ASS.:			
ESCALA:	INDICADA	DATA:	ABRIL/2025	REVISÃO:	01
CONTEÚDO:		PLANTA DE ARMADURAS NÍVEL 0 - BALDRAME			