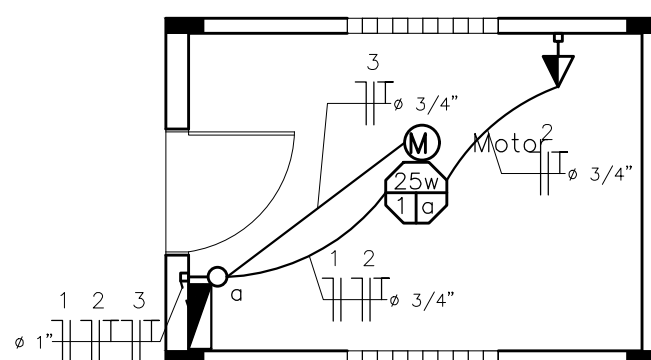


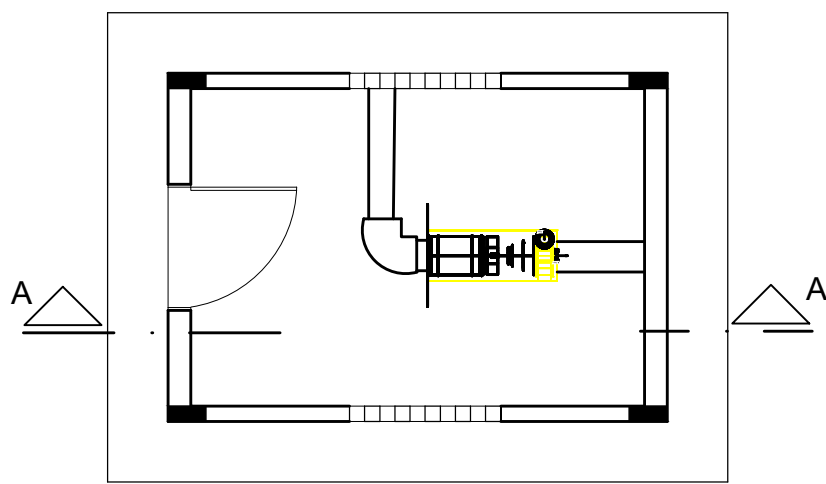
CASA DO OPERADOR



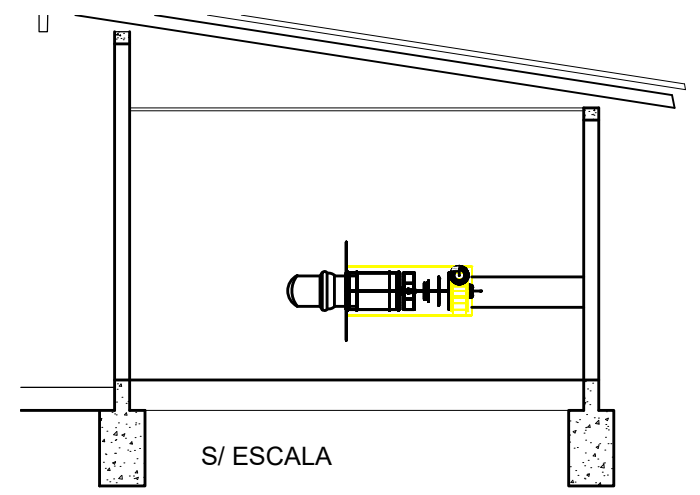
CASA DO OPERADOR

SIMBOLOGIA – LEGENDA	
	Tomada média – 1,10m do piso
	Motor
	Interruptor simples
	Ponto de luz no teto/forro
	Eletroduto no teto
	Eletroduto na parede
	Eletroduto no piso/enterrado
	Circuito Retorno Terra Fase Neutro Bitola condutor
	Quadro de distribuição

QUADRO DE DISTRIBUIÇÃO						
CIRCUITO	LÂMPADAS	TOMADAS (W)		DISJUNTOR (A)	CONDUTOR (mm²)	FINALIDADE
		TUGS	TUES			
1	1			10A	2,50	ILUMINAÇÃO GERAL
2	-	600	-	10A	2,50	TUG



S/ ESCALA



S/ ESCALA

	PROJETO: ABASTECIMENTO	FOLHA 01/01
	OBRA: INSTITUCIONAL PROPRIETÁRIO: PREFEITURA MUNICIPAL DE RIO MARIA ENDEREÇO: RIO MARIA/PA	
ÁREAS	PROPRIETÁRIO: CNPJ: 04.144.176/0001-78	ASS.: _____ PREFEITURA MUNICIPAL DE RIO MARIA
	AUTOR DO PROJETO CREA: 1519768265 ART.	ASS.: _____ ENG. CIVIL ANA BEATRIZ R. DE ANDRADE
	RESPONSÁVEL TÉCNICO CREA: ART.	ASS.: _____
ESCALA: INDICADA	DATA: MAIO/2024	REVISÃO: 02
CONTEÚDO: -COMPLEMENTARES		