

# CROQUI DE LOCALIZAÇÃO

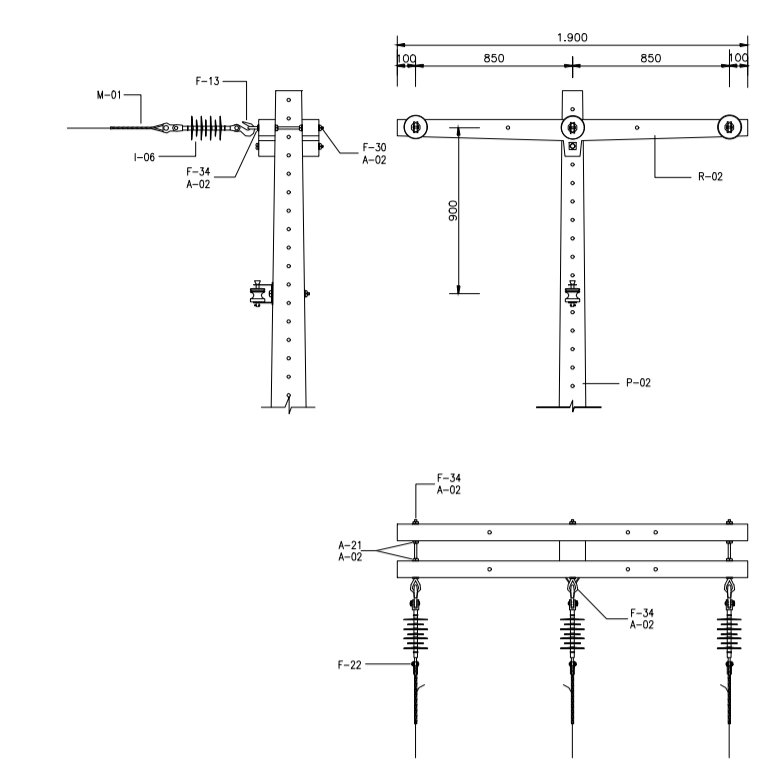
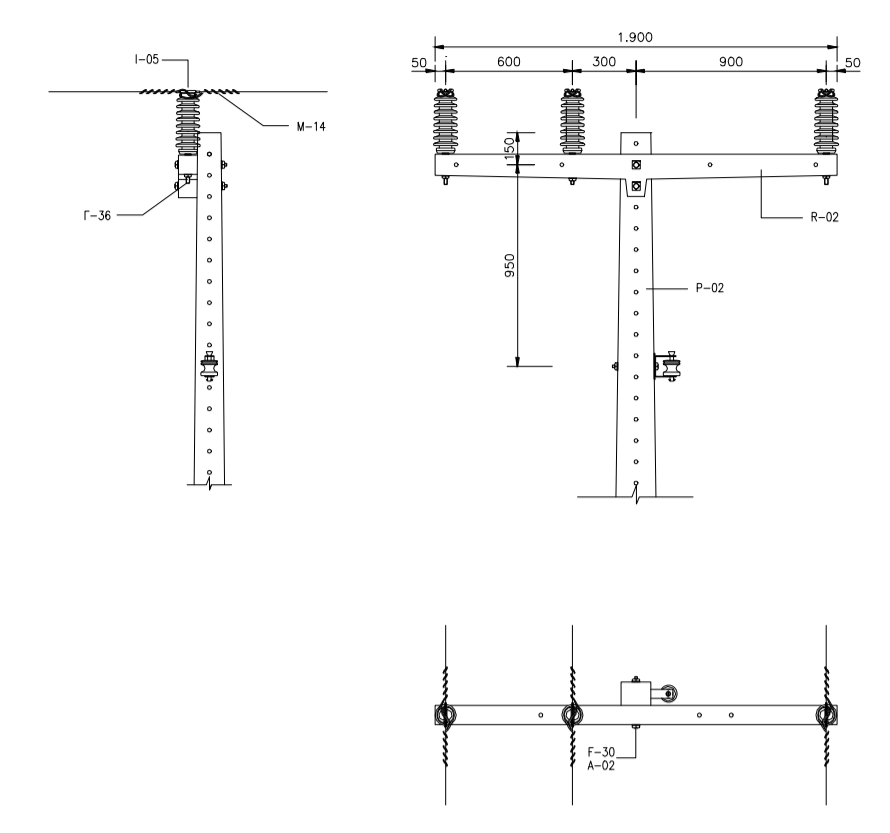
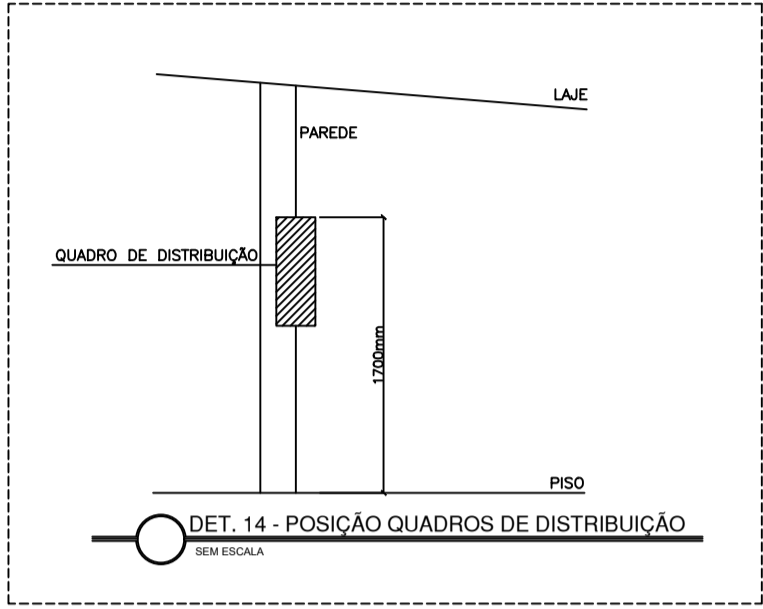
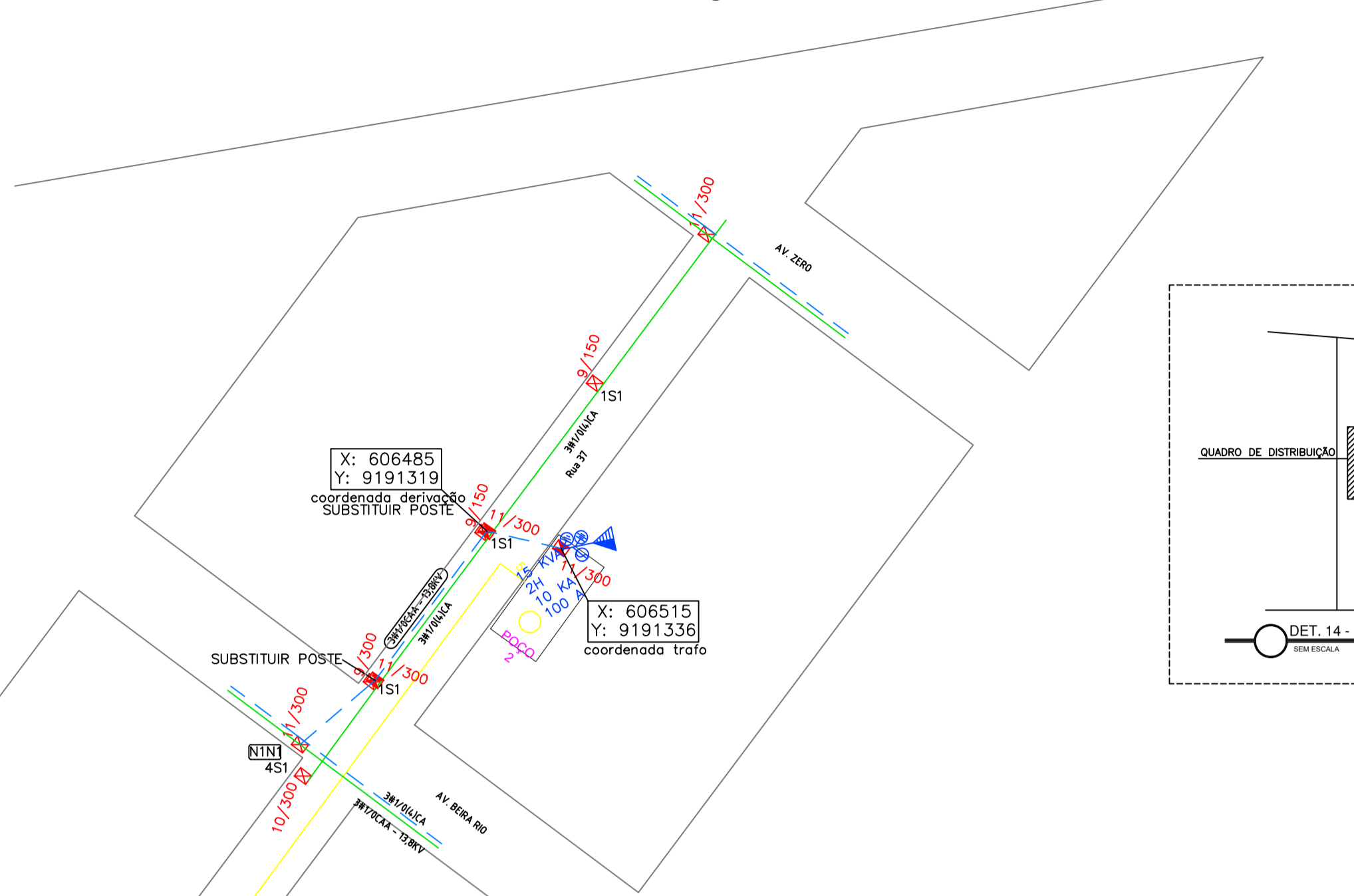
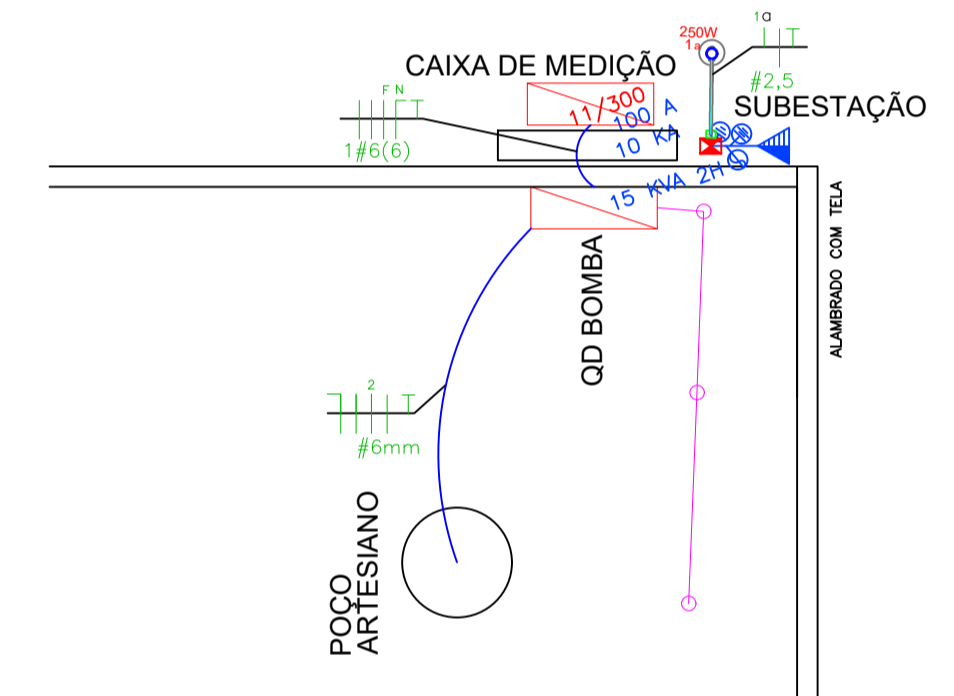
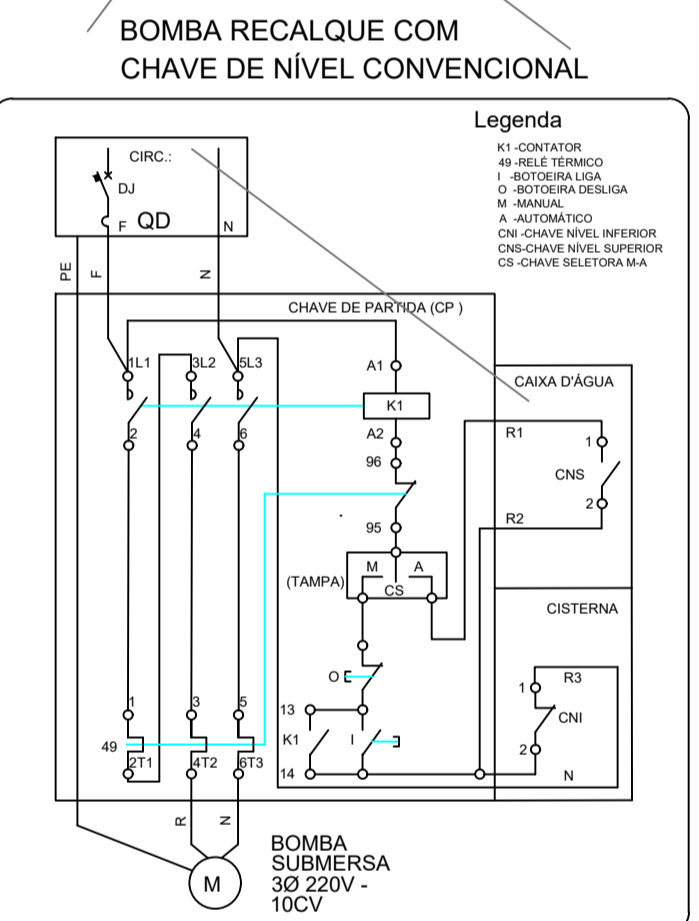
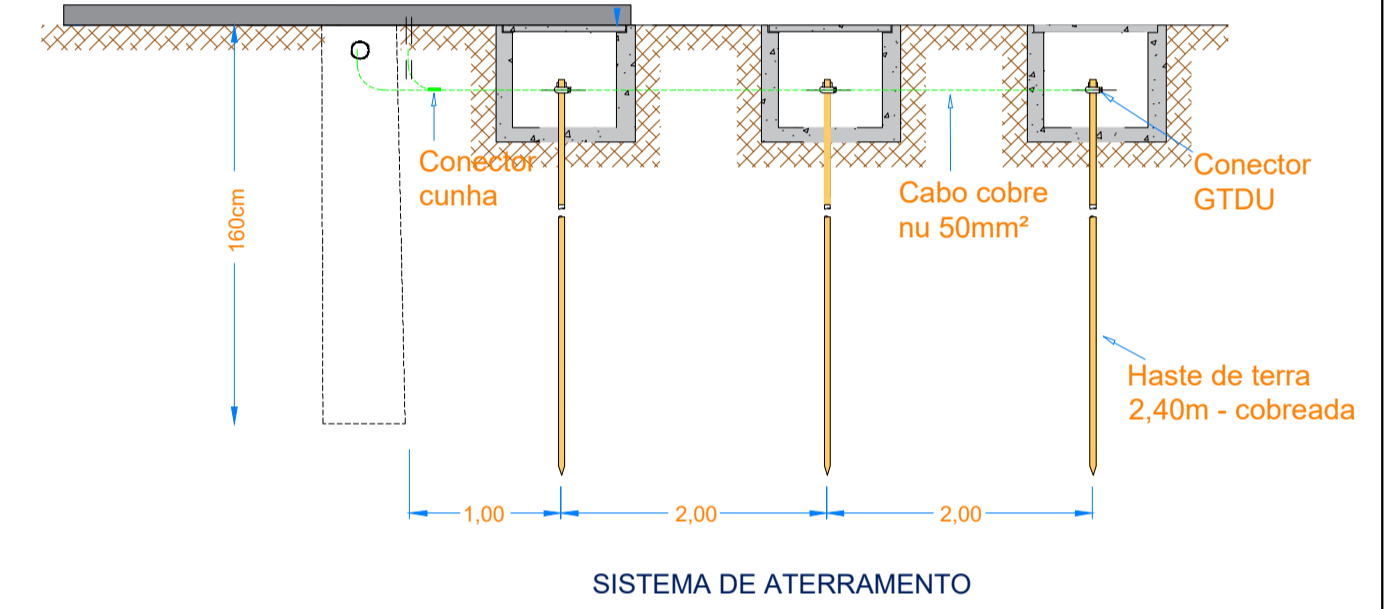


Figura 32 - Rede de Média Tensão (Primária) - Estrutura N1

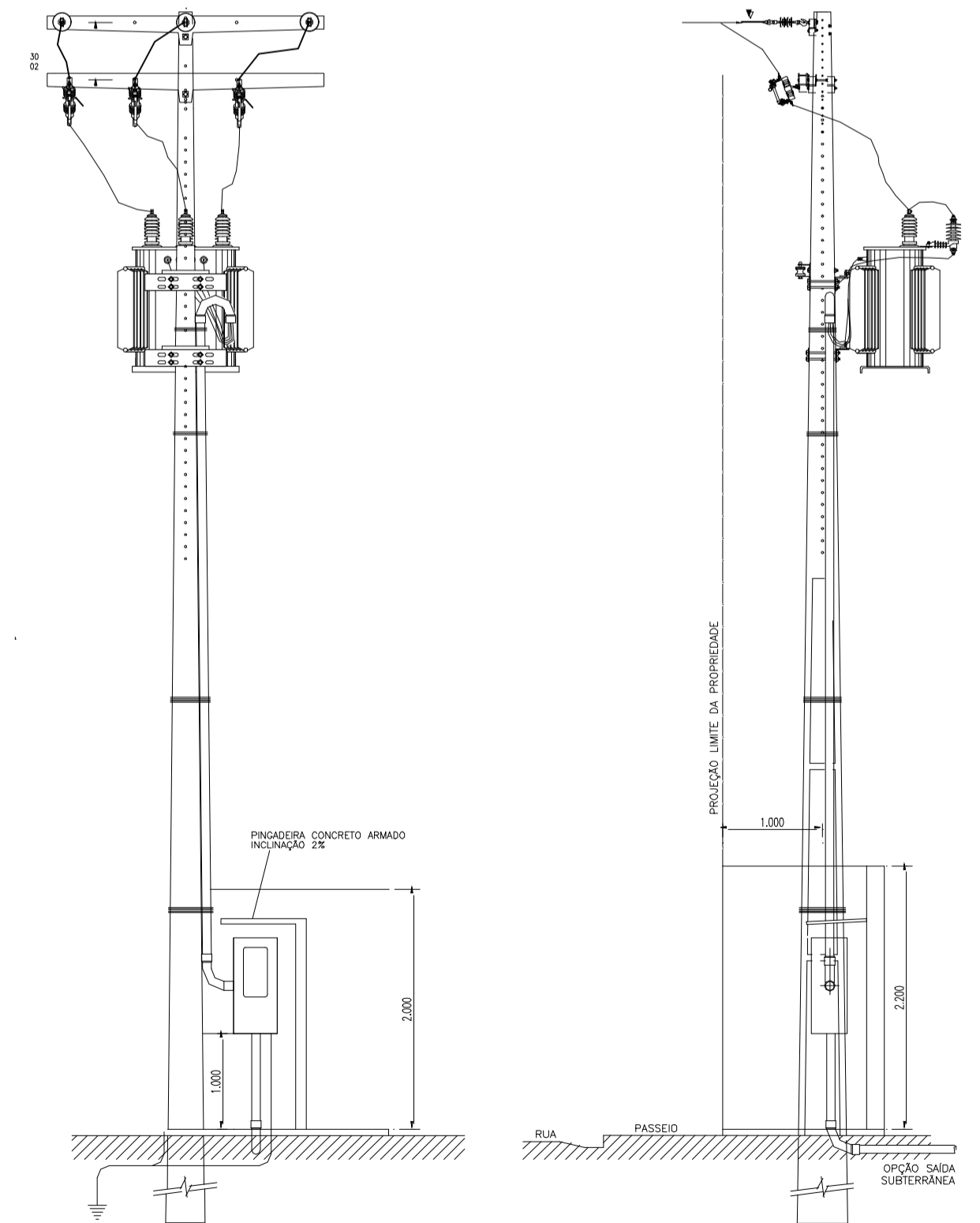
Figura 34 - Rede de Média Tensão (Primária) - Estrutura N3

- LEGENDA:**
- BC BASE CONCRETADA
  - XX ESTRUTURA EXISTENTE
  - XX ESTRUTURA PROJETADA
  - TRANSFORMADOR 15 KVA PROJETADO
  - POSTE DUPLO T PROJETADO
  - POSTE DUPLO T EXISTENTE
  - LUMINÁRIA/LAMPADA FLUORESCENTE NO TETO
  - INTERRUPTOR SIMPLES DE - H=1,20m.
  - TOMADA PARA TENSÃO 110-250V, 15A, 2P+T 130cm DO PISO.
  - QDG - QUADRO DE DISTRIBUIÇÃO
  - HASTE DE ATERRAMENTO.
  - CONDUTOR DE ATERRAMENTO.
  - CABO DE MÉDIA TENSÃO
  - CABO DE BAIXA TENSÃO



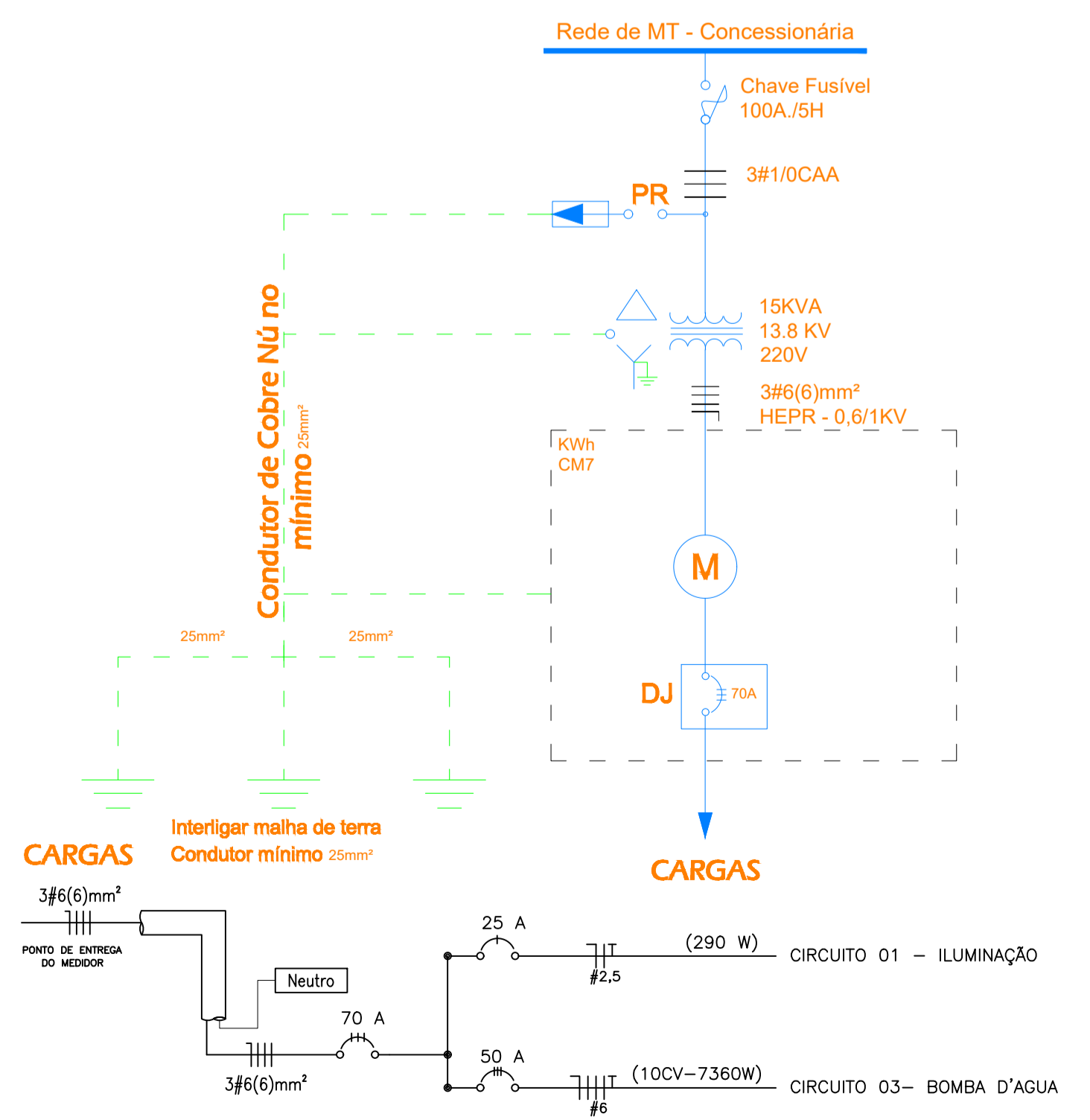
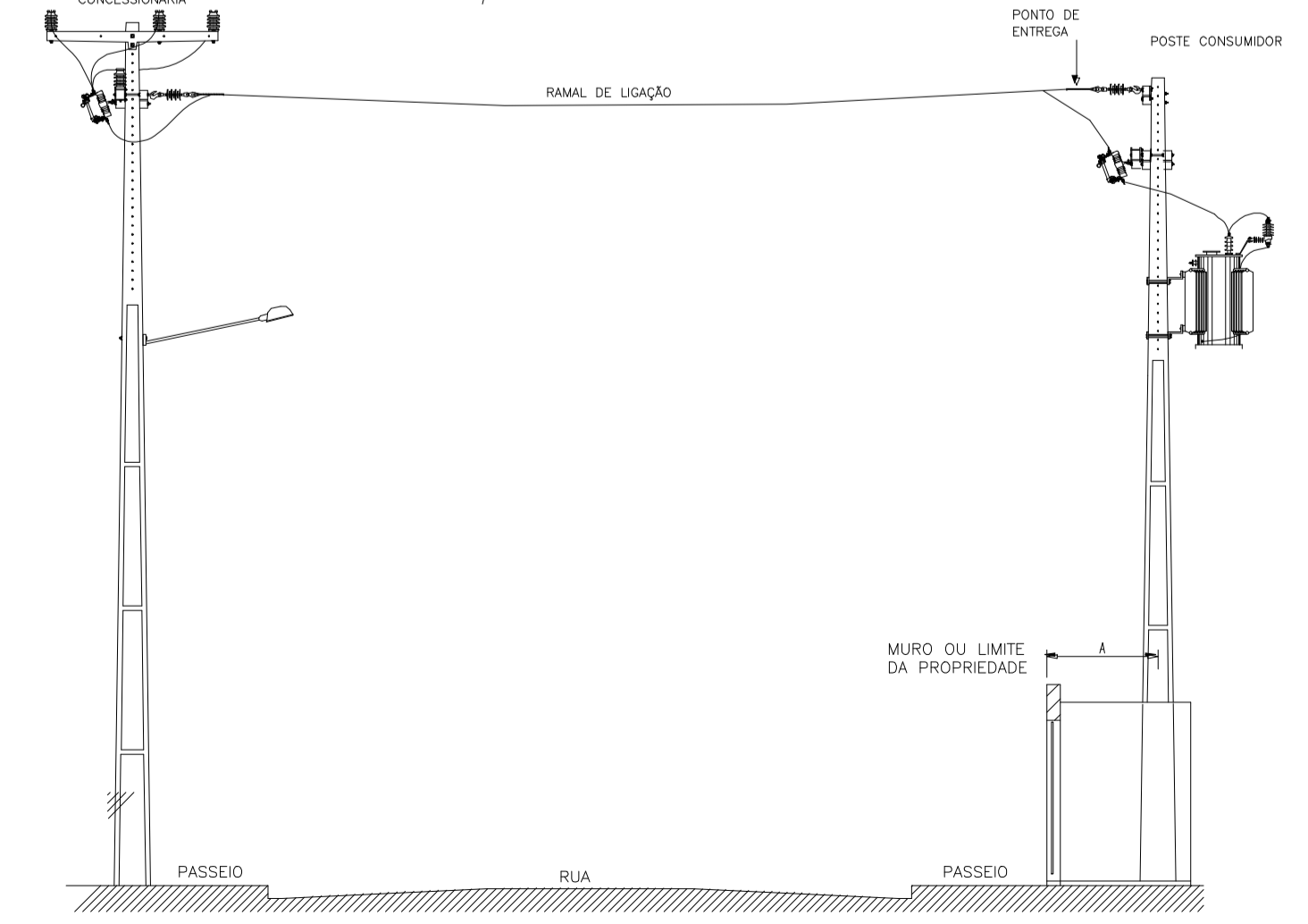
## PLANTA BAIXA - ELÉTRICO

DESENHO 7B - SUBESTAÇÃO EM POSTE PARA TRANSFORMADORES TRIFÁSICOS COM CHAVE FUSÍVEL - USO EM ÁREAS URBANA E RURAL



Nota 63 Este padrão construtivo deve ser utilizado em subestações localizadas em áreas rurais, no caso das áreas urbanas quando o ponto de entrega ficar a mais de 30 m do ponto de derivação.

## DESENHO 1 - PONTO DE ENTREGA - SUBESTAÇÃO AÉREA EM POSTE



# PROJETO ELÉTRICO

FOLHA 01/01

Obra: SUBESTAÇÃO 15 KVA  
 Local: RUA 37 - ANTIGO POÇO - (NOVO POÇO 02)  
 Cidade: RIO MARIA - PA  
 Prop.: MUNICÍPIO DE RIO MARIA - CNPJ 04.144.176/0001-78

PROPRIETÁRIO:  
 \_\_\_\_\_  
 MUNICÍPIO DE RIO MARIA

RESPONSÁVEL TÉCNICO:  
 \_\_\_\_\_  
 KLINSMAN JOHNNY FONTENELLE SANTANA  
 ENGENHEIRO ELETRICISTA  
 CREA - 1013491777 / D-GO

DES.: KLINSMAN DATA: JUNHO 2024

Reservado para Aprovação:

**APROVADO**