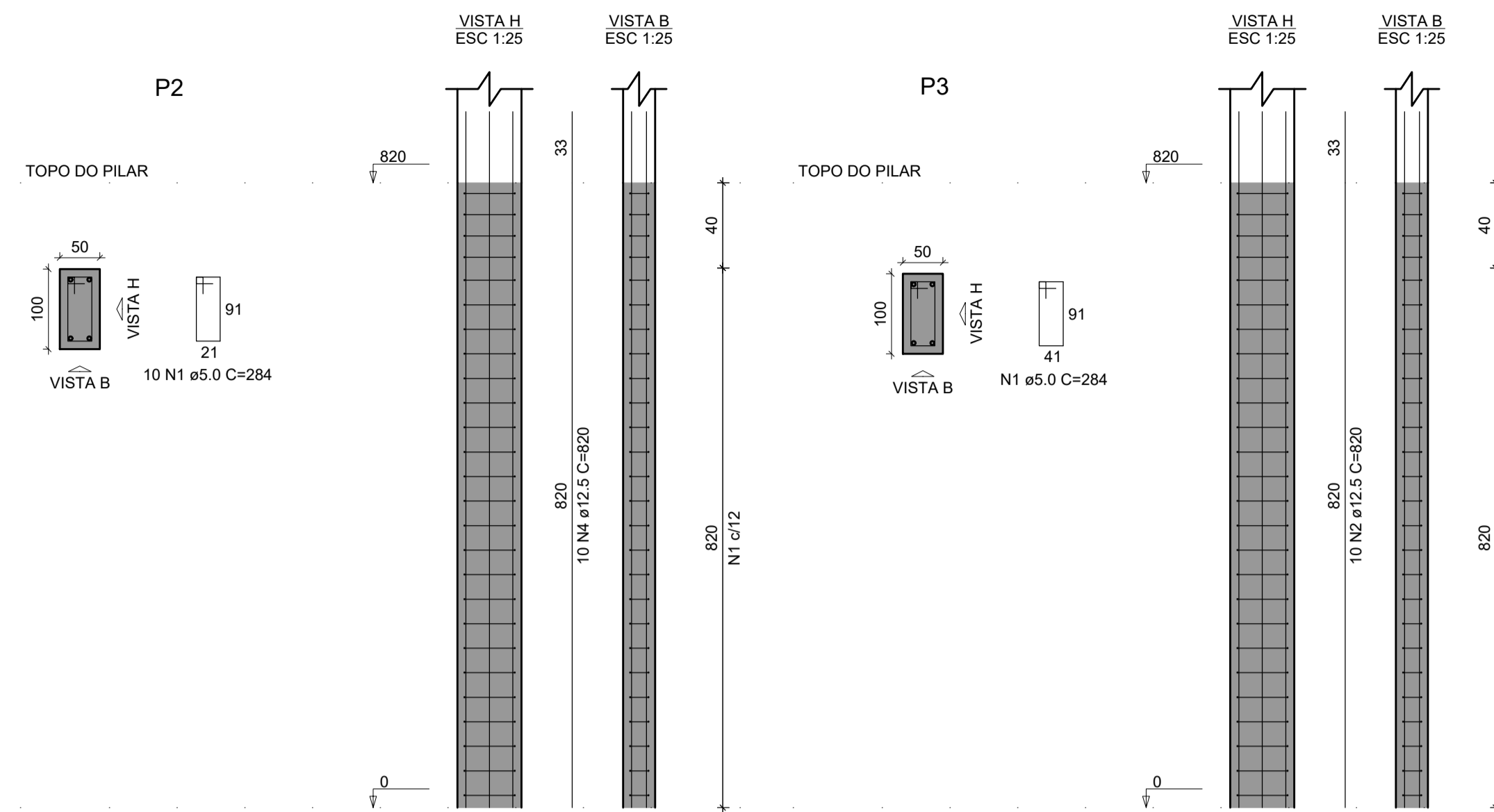


Planta de locação  
escala 1:50



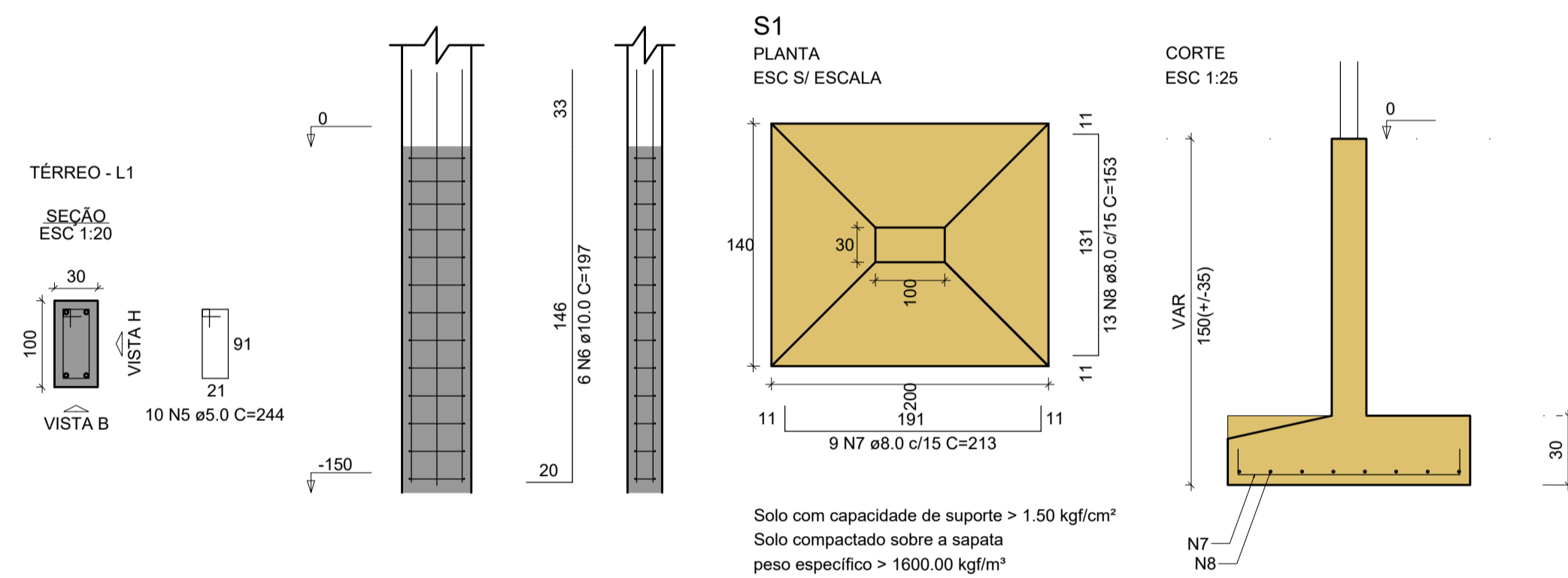
RELAÇÃO DO AÇO

AÇO	N	DIAM (mm)	QUANT	C.UNIT (cm)	C.TOTAL (cm)
CA60	1	5.0	110	284	31240
CA50	2	12.5	20	820	16400

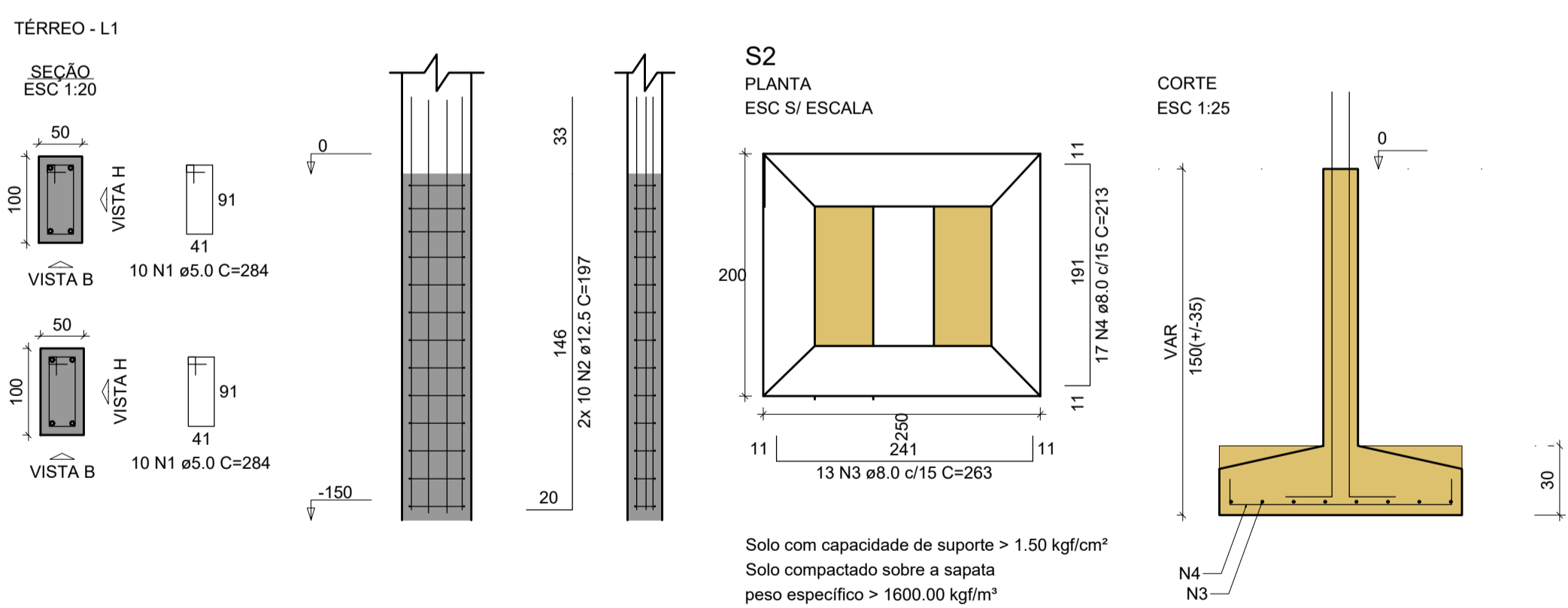
RESUMO DO AÇO

AÇO	DIAM (mm)	C.TOTAL (m)	QUANT + 10% (Barra)	UNIT	PESO + 10% (kg)	2 PÓRTICOS
CA50	12.5	164	15	12 m	173.73	347.45
CA60	5.0	312.4	29	12 m	52.92	105.84
PESO TOTAL (kg)						
CA50		173.73				
CA60		52.92				

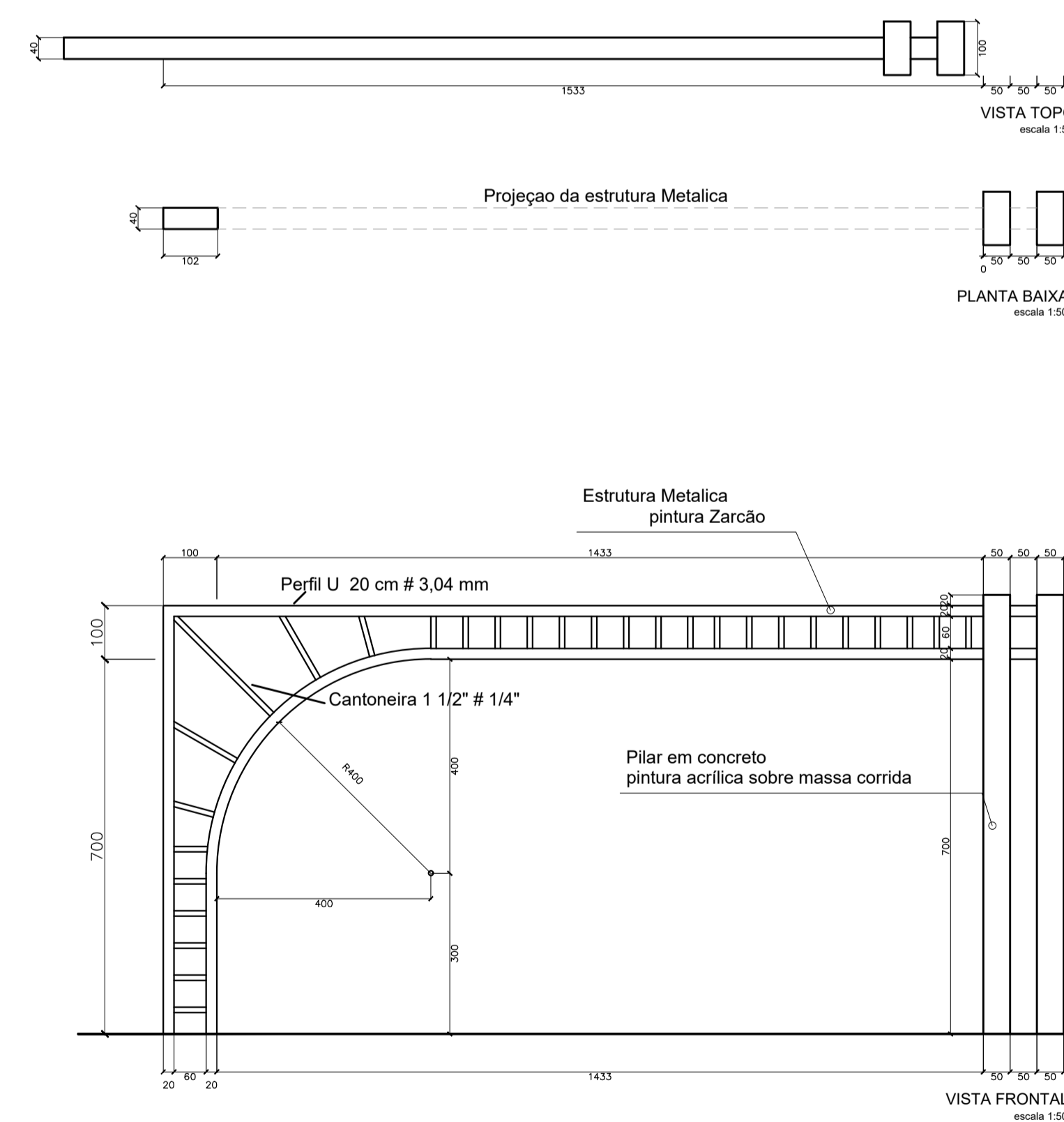
Volume de concreto (C-30) = 8,2 m³  
 Volume de concreto (C-30) para 2 pórticos = 16,4 m³  
 Área de forma = 49,20 m²  
 Área de forma para 2 pórticos (x2) = 49,20 x 2 = 98,40 m²



Solo com capacidade de suporte > 1.50 kgf/cm²  
 Solo compactado sobre a sapata  
 peso específico > 1600.00 kgf/m³



Solo com capacidade de suporte > 1.50 kgf/cm²  
 Solo compactado sobre a sapata  
 peso específico > 1600.00 kgf/m³



VISTA FRONTAL  
escala 1:50

RELAÇÃO DO AÇO

AÇO	N	DIAM (mm)	QUANT	C.UNIT (cm)	C.TOTAL (cm)
CA60	1	5.0	10	568	5680
CA50	2	12.5	20	197	3940
	3	8.0	13	263	3419
	4	8.0	17	213	3621
	5	5.0	10	244	2440
	6	10.0	6	197	1182
	7	8.0	9	213	1917
	8	8.0	13	153	1989

RESUMO DO AÇO

AÇO	DIAM (mm)	C.TOTAL (m)	QUANT + 10% (Barra)	UNIT	PESO + 10% (kg)	2XPESO + 10% (kg)
CA50	8.0	109.46	10	12 m	47.56	95.12
	10.0	11.82	1	12 m	8.02	16.04
	12.5	39.4	4	12 m	41.74	83.47
CA60	5.0	81.20	8	12 m	13.76	27.51
PESO TOTAL (kg)						
CA50	91.5					
CA60	14.8					

Volume de concreto (C-30) = 4,55 m³  
 Volume de concreto x 2 pórtico(C-30) = 9,10 m³  
 Área de forma = 18,92 m²

	PROJETO:	<b>ESTRUTURAL</b>	FOLHA
			01/01
OBRA: CONSTRUÇÃO PÓRТИCO PROPRIETÁRIO: PREFEITURA MUNICIPAL DE RIO MARIA ENDEREÇO: BR 155			
<b>ÁREAS</b>		PROPRIETÁRIO:	ASS.:
		CNPJ:	PREFEITURA MUNICIPAL DE RIO MARIA
		AUTOR DO PROJETO	ASS.:
		CREA: 1519788265	ENG. ANA BEATRIZ RESPLANDE DE ANDRADE
		ART:	
		RESPONSÁVEL TÉCNICO	ASS.:
		CREA:	
		ART:	
ESCALA:	INDICADA	DATA:	REVISÃO:
		ABRIL/2022	<b>02</b>
CONTEÚDO: - PLANTA DE LOCAÇÃO - SAPATAS E PILARES - PERFIL METÁLICO			