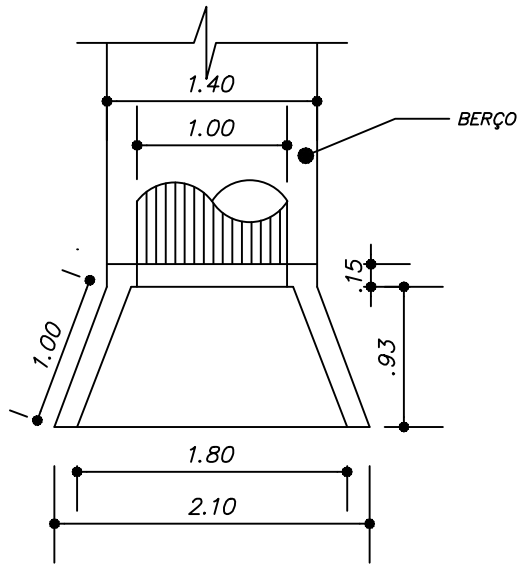
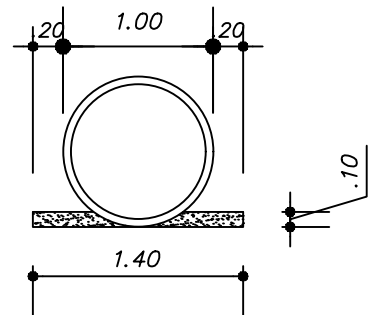


ANEXO C-3

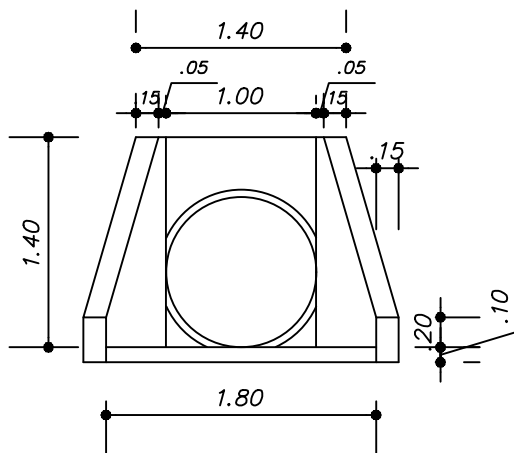
BUEIRO SIMPLES TUBULAR DE CONCRETO D=1,00m



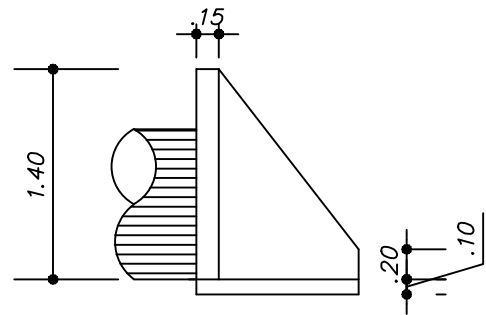
PLANTA BAIXA



BERÇO EM CONCRETO CICLÓPICO
EXTENSÃO=9,00m



VISTA FRONTAL



VISTA LATERAL

	PREFEITURA MUNICIPAL DE RIO MARIA DEPARTAMENTO DE ENGENHARIA		
	OBRA:	UNIDADE:	m
REGISTRO - CODIGO:	OBRAS DE ARTES CORRENTES PROJETO PADRÃO	PRANCHA:	1/1
DATA: JAN/2021	MUNICIPIO:	ESTADO:	ESCALA: 1 : 50
ALTERADO POR:	PROJETO: SETOR DE INFRA-ESTRUTURA /PMRM	VISTO:	