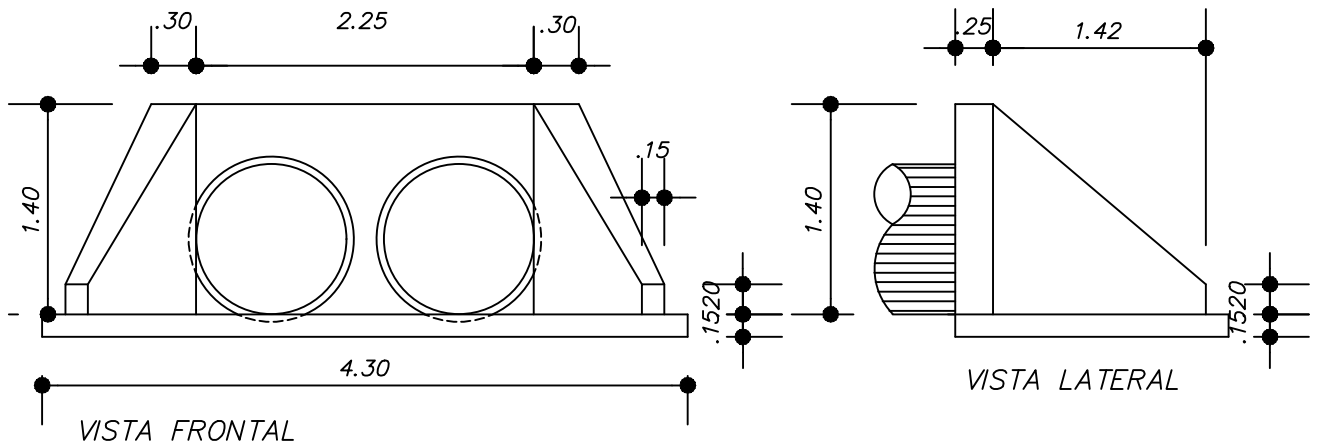
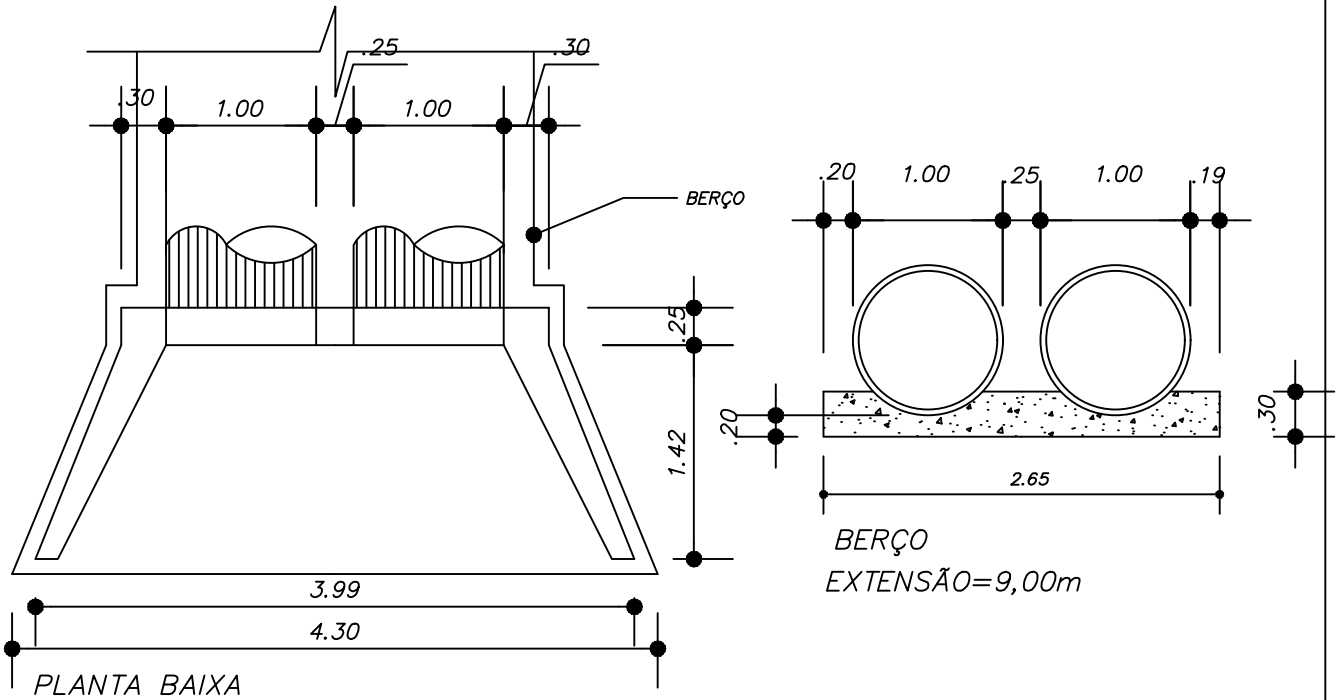


# ANEXO D-5

## BUEIRO DUPLO TUBULAR DE CONCRETO D=1,00m



PREFEITURA MUNICIPAL DE RIO MARIA  
DEPARTAMENTO DE ENGENHARIA

OBRA:

OBRAS DE ARTES CORRENTES  
PROJETO PADRÃO

UNIDADE:

m

REGISTRO - CODIGO:

PRANCHA:

1/1

DATA:

JAN/2021

MUNICIPIO:

ESTADO:

ESCALA:

1 : 50

DESENHADO POR:

PROJETO:

SETOR DE ENGENHARIA /PMRM

VISTO: