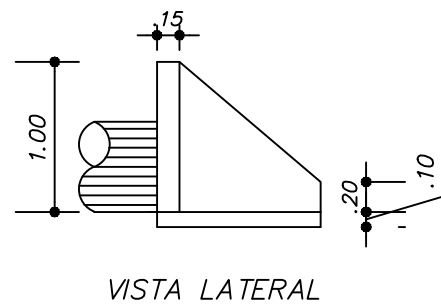
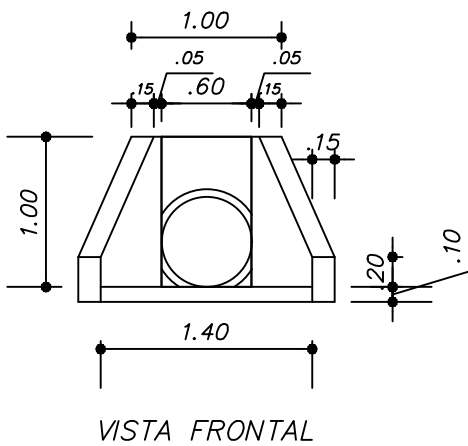
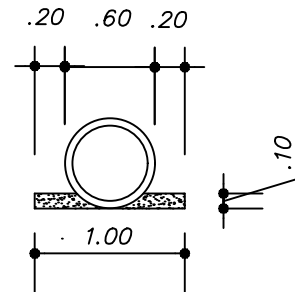
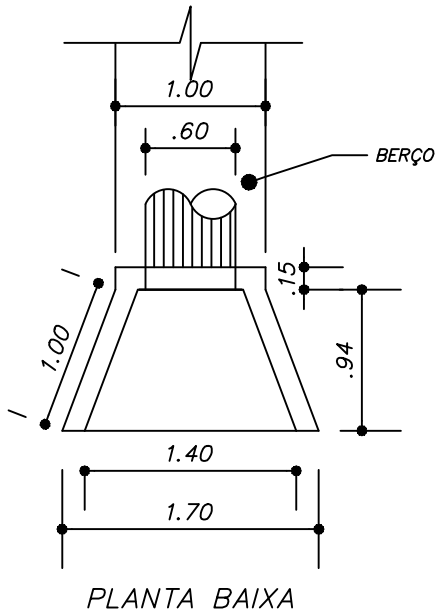


# ANEXO C-1

## BUEIRO SIMPLES TUBULAR DE CONCRETO D=0,60m



	PREFEITURA MUNICIPAL DE RIO MARIA DEPARTAMENTO DE ENGENHARIA		
	OBRA:	OBRAS DE ARTES CORRENTES PROJETO PADRÃO	UNIDADE: m
REGISTRO - CODIGO:			PRANCHA: 1/1
DATA: JAN/2021	MUNICIPIO:	ESTADO:	ESCALA: 1 : 50
ALTERADO POR:	PROJETO: SETOR DE INFRA-ESTRUTURA /PMRM		VISTO: